

STOOL "CLIPPER II"



この度は当社製品をお買い上げいただきましてまことにありがとうございます。本製品を正しくご使用いただく為、ご使用前にこの取扱説明書をよくお読み下さい。

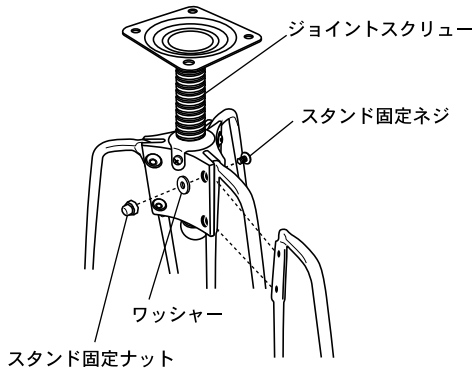
■安全上のご注意■

- 椅子として座る用途以外の使用は、転倒や事故原因になりますので避けて下さい。
- 本製品に飛び乗ったり、力を入れて急な座り方や揺るなどの衝撃を与えないで下さい。
- ご使用前には、必ず各部分の破損、損傷がないことを確認して平坦な場所でご使用して下さい。
- 汚れを落とす場合は、うすめた中性洗剤をご使用して下さい。
- ご使用中がたつきが生じた場合は、組み立て同様の方法でネジを締めなおして調整して下さい。
- 組み立ての際、作業用の手袋を使用することを、おすすめします。

※定期的に各ボルト、ナットに緩みがないかご確認下さい。緩んだままのご使用は大変危険です。

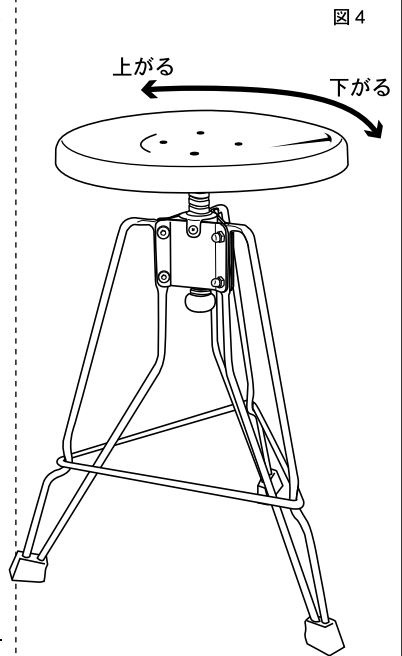
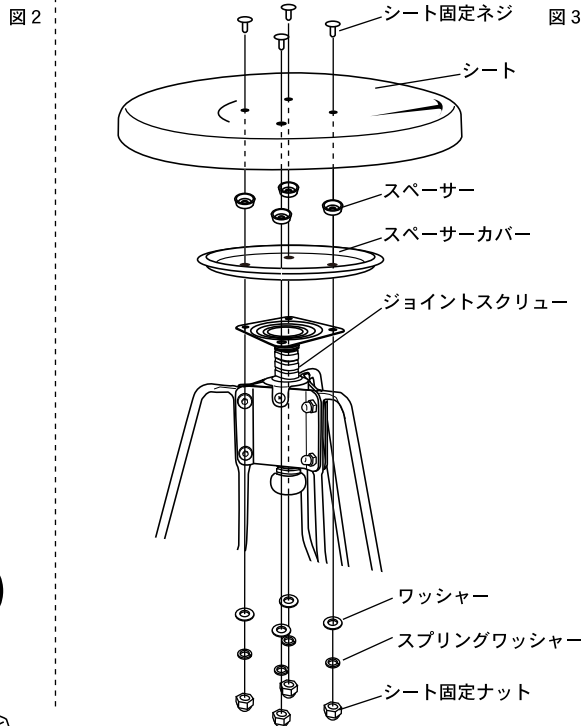
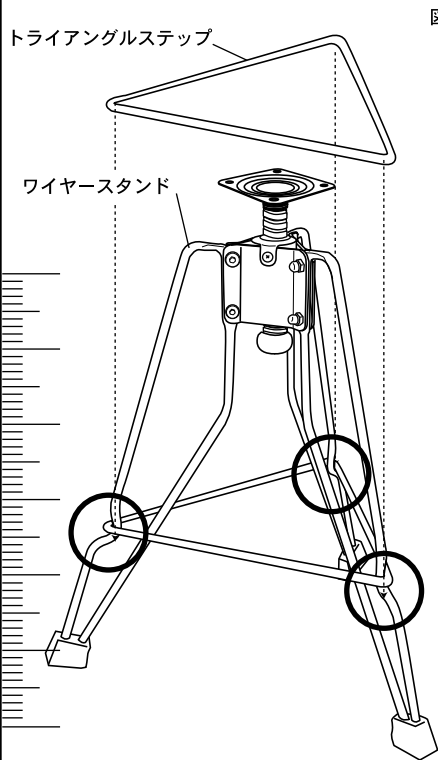
※フローリング床やクッションフロアでご使用される場合はカーペットやマットを敷いてご使用下さい。

付属品	ワイヤースタンド	×3	シート	×1	スパナ (10mm/13mm)	×1
	トライアングルステップ	×1	シート固定ネジ	×4		
	スタンド固定ネジ	×6	シート固定ナット	×4	アーレンキー (5mm)	×1
	スタンド固定ナット	×6	スペーサー	×4		
	ワッシャー	×6	スプリングワッシャー	×4		
	スペーサーカバー	×1	ワッシャー	×4		



組み立て方法

1. ジョイントスクリューとワイヤースタンドの穴を合わせて、スタンド固定ネジをセットし、スタンド固定ナットで仮止め（緩めに固定：トライアングルステップをセットする為）して下さい。※6箇所全て同様に仮止めして下さい。（図1）
 2. トライアングルステップをスタンドのくぼみに、しっかりとはめ込んで下さい。その際、指や手を挟まぬ様ご注意ください。（図2）
 3. トライアングルステップがセットできましたら、仮止めしていたスタンド固定ネジとナットを付属のアーレンキー・スパナを使いしっかりと固定して下さい。（図1）
 4. ご購入時、ボルト、スペーサー、スペーサーカバー、ワッシャー、スプリングワッシャー、ナットはシートパーツに付属しております。組み立ての際、取り外して下さい。ジョイントスクリューの穴に合わせて元の順番で取付け付属のレンチでしっかりと固定して下さい。（図3）
- ※ シートを回転させて、高さが調節出来ます。お好みの高さに調節して下さい。（図4）



寸法	幅385×奥行350×高さ440~480mm
座面の高さ	高さ435~475mm
構造部材	スチール
表面加工	クローム：シート/クロームメッキ 脚部/クロームメッキ カラー：シート/粉体塗装 脚部/粉体塗装
取扱い上の注意	■直射日光又は熱を避ける旨。

輸入販売元

株式会社ダルトン

静岡県静岡市葵区長沼南 11-5 TEL.054-267-6565

MADE IN CHINA
This warranty is valid only JAPAN

DULTON