

WOODEN CABINET WITH CASTORS

この度は当社製品をお買い上げ頂きまして誠に有難うございます。本製品を正しく、ご使用して頂く為にこの取扱説明書を良くお読み下さい。また読み終えた後も、この取扱説明書は大切に保管して下さい。

使用上の注意

- 木材の性質上、表面や切断部分に「トゲ」等が出ていたり、金属部分に鋭利な箇所がある場合があります。指や手を切ったり、衣類を引っ掛けたりしない様、取扱にはご注意ください。
- 本製品の構造上、部品と部品間に隙間が出る箇所があります。指等を挟まぬ様ご注意ください。
- 本製品は防水加工、防腐加工等は施していません。
- 高温多湿の場所や直射日光が当たる場所での使用・保管はお止め下さい。
- 小さなお子様のご使用する際は、十分ご注意ください。
- 本製品の上に乗ったり、座ったりしないで下さい。
- 本製品に強い衝撃を与えないで下さい。
- 移動の際は、必ず本体を持ち上げて移動させて下さい。引きずったりしますと接地面を傷付ける場合があります。
- フタの開閉の際は指等を挟まぬ様、ご注意ください。
- 汚れた際は、薄めた中性洗剤を含ませた柔らかい布で、軽く拭き取って下さい。タワシ、磨き粉は使用しないで下さい。

組立方法

※組立前に、全てのパーツが揃っている事をご確認下さい。

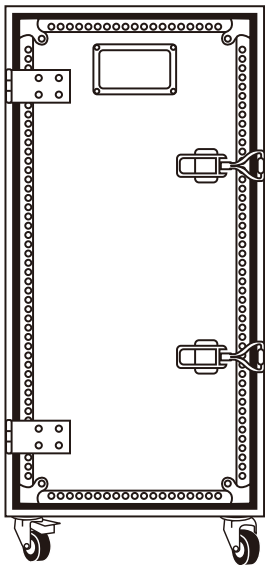
※プラスのドライバーは付属していません。

付属品

本体	×1
棚板	×4
キャスター	×2
キャスター（ロック付）	×2
ボルト	×16
ワッシャー	×16
スプリングワッシャー	×16

本体底部の穴に合わせてキャスターパーツを取付けます。（図1）
「ロックなし」と「ロック付」は対角線上に取付けますと
ロックをした際にしっかりと本体がロックされます。（図2）

キャスターがセットされましたら、棚板をセットしてください。



材質：本体 / ペニヤ、スチール
サイズ：H.805×W.330×D.460mm
棚板：305×415mm 4枚

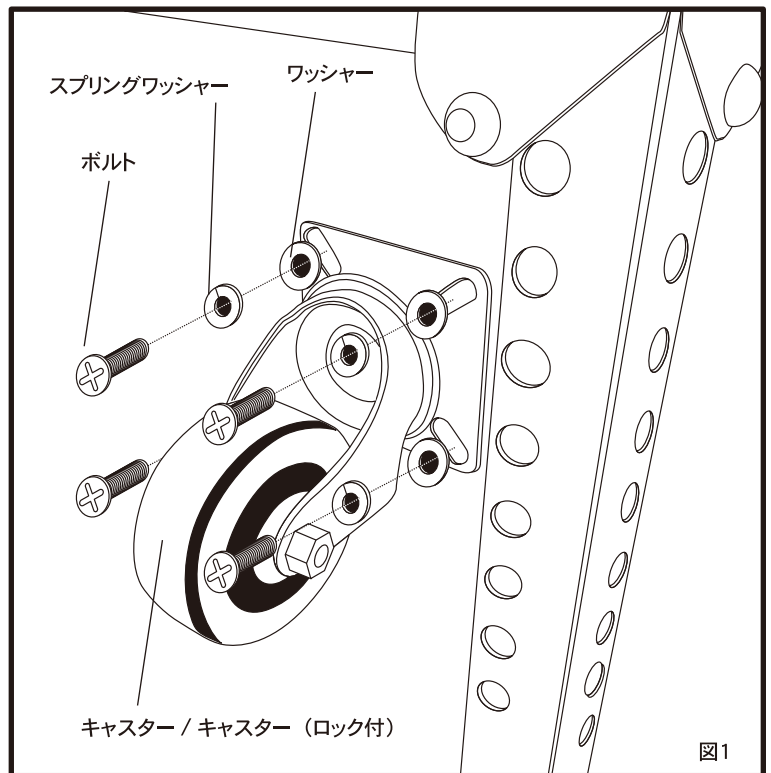


図1

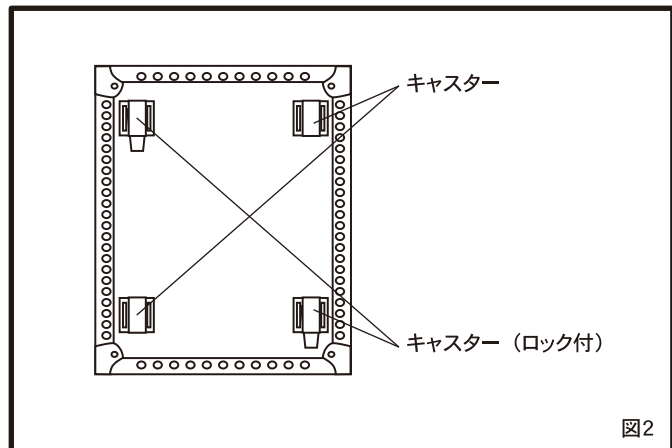


図2

輸入販売元

株式会社ダルトン

静岡県静岡市葵区長沼南 11-5 TEL.054-267-6565

MADE IN CHINA
This warranty is valid only JAPAN

DULTON