



**注意** 組み立てが不十分だったり、不適切なご使用は思わぬ事故につながる可能性があります大変危険です。  
組み立て、ご使用前には必ず下記注意事項をよくお読みください。

Model : 115-322

## 取扱説明書

K170508-2198/1

家庭用

### LOW CABINET

この度は当社製品をお買い上げ頂きまして誠にありがとうございます。本製品を正しく安全に組み立て、ご使用して頂く為に組み立て前にこの取扱説明書をよくお読みください。また読み終えた後も、こちらの取扱説明書は大事に保管してください。

#### 組み立て作業中の注意事項

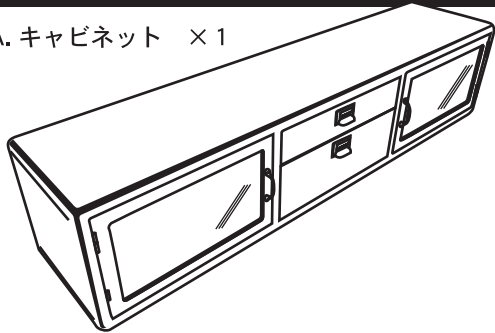
- 製造工程上、本製品パーツには鋭利な箇所がございます。安全の為、必ず作業用手袋ご着用ください。
- ボルトの取り付け、各部の組み立てが不十分ですとご使用中に本体が破損し、ケガをする恐れがございます。必ずボルトの取り付け、各部の組み立て等は確実に行ってください。
- 各パーツ同士をボルトで固定する際は、仮組みを行いボルト穴位置を確認後、増し締めを行ってください。
- 作業は必ず十分スペースが取れる、水平な場所で行ってください。  
また作業中、パーツのかど等で床等を傷つける恐れがありますので布やカーペットの上で作業することをお勧めいたします。
- 作業を始める前に、必ず付属品が全て揃っていることをご確認ください。
- 少なくとも大人2人以上で組み立て作業を行うことをお勧めいたします。
- 工具の取扱には十分ご注意ください。

#### 組み立て作業中の注意事項

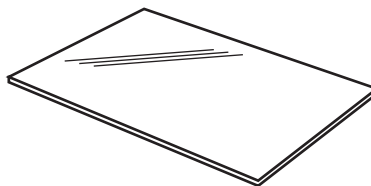
- 地震等でキャビネットが倒れてケガをしない様、置き場所や置き方に十分ご注意ください。
- 小さなお子様やペットがいる環境下でのご使用は思わぬ事故につながる恐れがあります。設置場所やご使用方法は十分ご注意ください。
- キャビネットの上に乗ったり、強い衝撃を与えないでください。パーツが破損したり、本体転倒の恐れがあり大変危険です。
- ドローワー、ガラスドアの開閉は静かに行い、手や指を挟まぬ様、ご注意ください。
- 必ず水平な場所へ設置してください。
- ボルト等が緩んだままのご使用は大変危険です。定期的に各部のパーツに緩みがないかご確認ください。
- 収納物を入れたまま本体を移動させないでください。
- 本製品を改造しないでください。
- 本製品に破損や異常が発生した際は、直ちにご使用をお控えください。
- 直射日光、または熱を避けてください。
- 湿気の多い場所や風雨にさらされる場所でのご使用はお避けください。
- 本製品が汚れた際は、乾いた柔らかい布、または中性洗剤を含ませた柔らかい布で軽く拭き取ってください。

付属部品 ※必ず組み立て前に、全てのパーツが揃っている事をご確認ください。

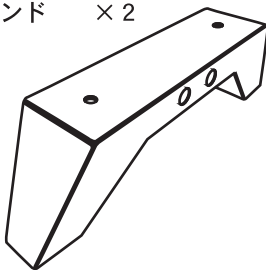
A. キャビネット × 1



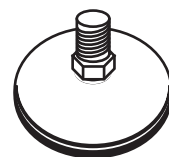
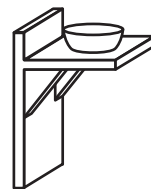
D. ガラスボード × 2



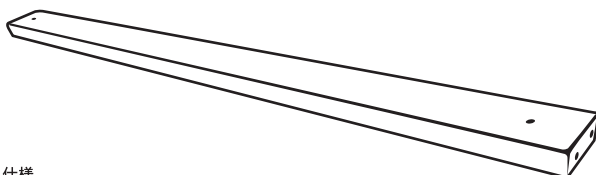
B. スタンド × 2



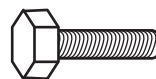
E. ハンガー、クッション × 8 F. アジャスター × 4



C. スタンドステー × 1



G. ボルト × 10



H. ワッシャー × 10



I. スパナ(12/14mm) × 1

仕様

サイズ : H.520 x W.1800 x D.400mm  
 ガラスボードサイズ : 570 x 340mm  
 ドローワー1 : H.95 x W.520 x D.340mm  
 ドローワー2 : H.180(H.120) x W.520 x D.340mm ( )内サイズは仕切りの高さ  
 材質 : スチール、強化ガラス

Made in CHINA

\*\*Warranty is valid only in Japan.

輸入販売元



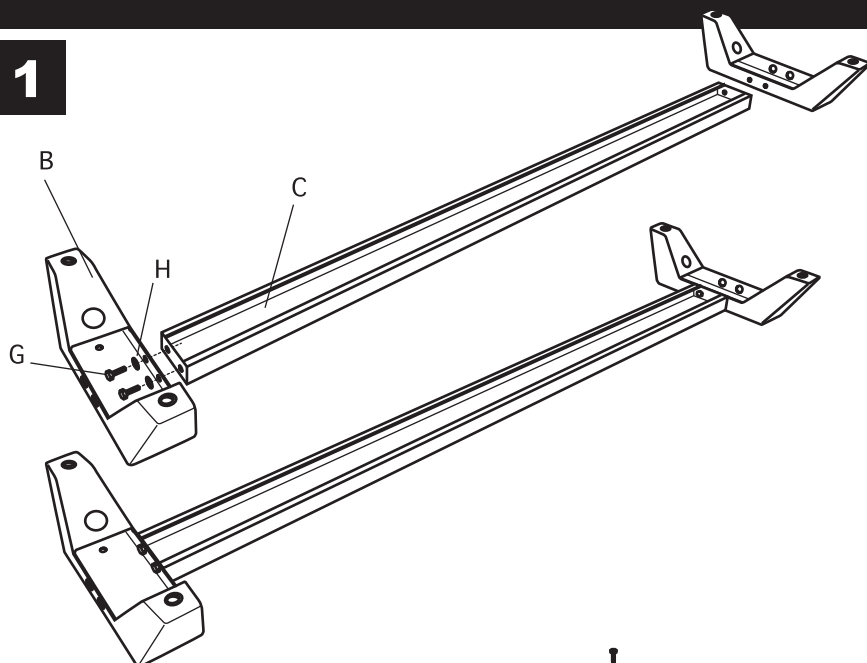
株式会社ダルトン

東京営業所 〒153-0053 東京都目黒区五本木2-6-13 TEL.03-3760-0755  
 大阪営業所 〒540-0037 大阪市中央区内平野町1-2-4 TEL.06-6910-5730  
 静岡営業所 〒420-0813 静岡県静岡市葵区長沼985-3 TEL.054-267-6565

# 組み立て方法

K170508-2198/1

1



1. スタンドとスタンドステーをボルトとワッシャーで接続します。  
反対のスタンドも同様に接続します。

注意：スタンドは側面の「穴」が小さい方が内側になるようにセットして下さい。

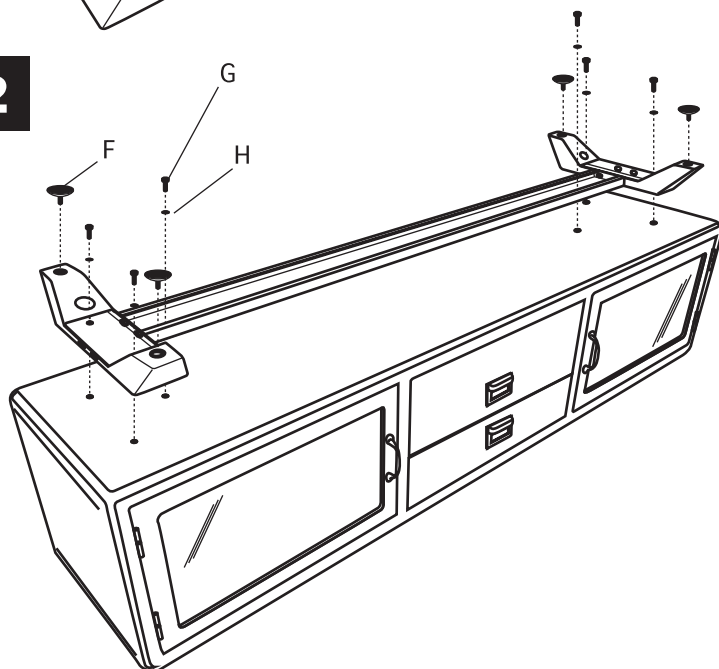
2. スタンドセットを本体に取付けます。  
本体を逆さにし、ボルトとワッシャーで固定します。  
スタンド：2箇所  
スタンドステー：1箇所

接続の際、仮組みを行いボルト穴位置を確認後、増し締めを行って下さい。

注意：ご購入時、本体両側のガラスドア内部に台座パーツが入っています。  
本体を逆さにする前に、台座を取り出して下さい。  
台座が付いたまま本体を逆さにしますと、台座が外れて、内部が傷つく恐れがあります。

両側各3箇所のボルト設置後、アジャスターを取付けて下さい。  
アジャスター取り付け後、キャビネット、台座を元に戻して下さい。

2

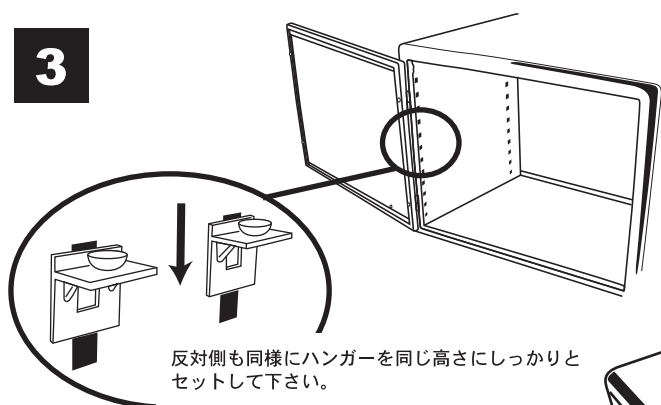


3. ガラスボードを取付けます。  
キャビネット内、ハンガーホールへハンガーをセットし、ガラスボードを設置して下さい。

注意：ハンガーは同じ高さに設置して下さい。  
ハンガーの取り付けが不十分ですと、ガラスボードの落下等の原因となります。

4. 本体背面にある穴は、TVキャビネットとして使用する際に、電気コード等を通す穴です。

3



反対側も同様にハンガーを同じ高さにしっかりとセットして下さい。

ガラスボード

ハンガー

