



注意 組み立てが不十分だったり、不適切なご使用は思わぬ事故につながる可能性があります大変危険です。組み立て、ご使用前には必ず下記注意事項をよくお読みください。



注意 こちらの取扱説明書は弊社製品、120-356, 120-357の共通取扱説明書となっております。

Model : 120-356, 120-357

取扱説明書

K200721-2414/1

家庭用

SMALL TRIANGLE CABINET

この度は当社製品をお買い上げ頂きまして誠にありがとうございます。本製品を正しく安全に組み立て、ご使用して頂く為に組み立て前にこの取扱説明書をよくお読みください。また読み終えた後も、こちらの取扱説明書は大事に保管してください。

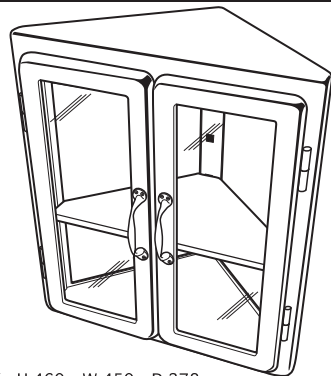
組み立て作業中の注意事項

- 製造工程上、本製品パーツには鋭利な箇所がございます。安全の為、必ず作業用手袋ご着用ください。
- パーツの取り付け、各部の組み立てが不十分ですとご使用中に本体が破損し、ケガをする恐れがございます。必ずパーツの取り付け、各部の組み立て等は確実に行ってください。
- 作業は必ず十分スペースが取れる、水平な場所で行ってください。また作業中、パーツのかど等で床等を傷つける恐れがありますので布やカーペットの上で作業することをお勧めいたします。
- 作業を始める前に、必ず付属品が全て揃っていることをご確認ください。
- 工具の取扱には十分ご注意ください。

取扱い上の注意

- 地震等でキャビネットが倒れてケガをしない様、置き場所や置き方に十分ご注意ください。
- 小さなお子様やペットがいる環境下でのご使用は思わぬ事故につながる恐れがあります。設置場所やご使用方法は十分ご注意ください。
- キャビネットの上に乗ったり、強い衝撃を与えないでください。パーツが破損したり、本体転倒の恐れがあり大変危険です。
- ガラスドアの開閉は静かに行い、手や指を挟まぬ様、ご注意ください。
- 重たい内容物は下段に置いてください。
- 必ず水平な場所へ設置してください。
- 定期的に各部のパーツに破損等がないかご確認ください。
- 収納物を入れたまま本体を移動させないでください。
- 本製品を改造しないでください。
- 本製品に破損や異常が発生した際は、直ちにご使用をお控えください。
- 直射日光、または熱を避けてください。
- 湿気の多い場所や風雨にさらされる場所でのご使用はお避けください。
- 本製品が汚れた際は、乾いた柔らかい布、または中性洗剤を含ませた柔らかい布で軽く拭き取ってください。

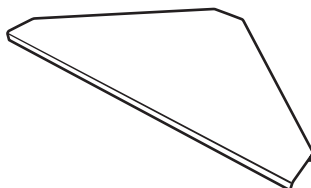
付属部品 ※必ず組み立て前に、全てのパーツが揃っている事をご確認ください。



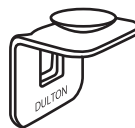
仕様

サイズ : H.460 x W.450 x D.278mm

材質 : スチール、強化ガラス



棚板 × 1

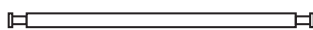


ハンガー/クッション × 1



ラバースタンド × 3

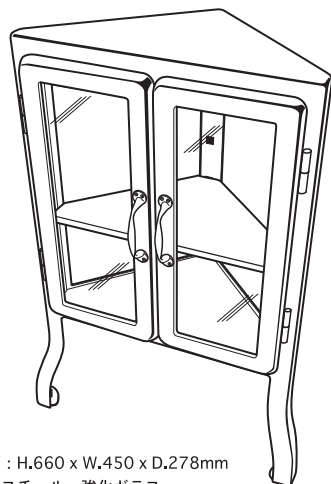
*ご購入時、本体底部に設置済み



ポール × 1



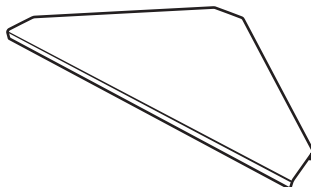
スペーサー × 2



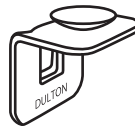
仕様

サイズ : H.660 x W.450 x D.278mm

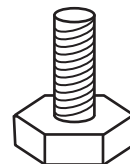
材質 : スチール、強化ガラス



棚板 × 1



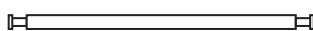
ハンガー/クッション × 1



アジャスター × 3

*ご購入時、本体脚部に設置済み

*設置後、ガタツキが生じる際はアジャスターで調節してください。



ポール × 1



スペーサー × 2

輸入販売元

株式会社ダルトン

静岡県静岡市葵区長沼南 11-5 TEL.054-267-6565

MADE IN CHINA
This warranty is valid only JAPAN

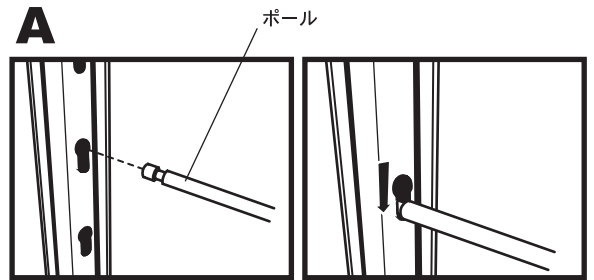
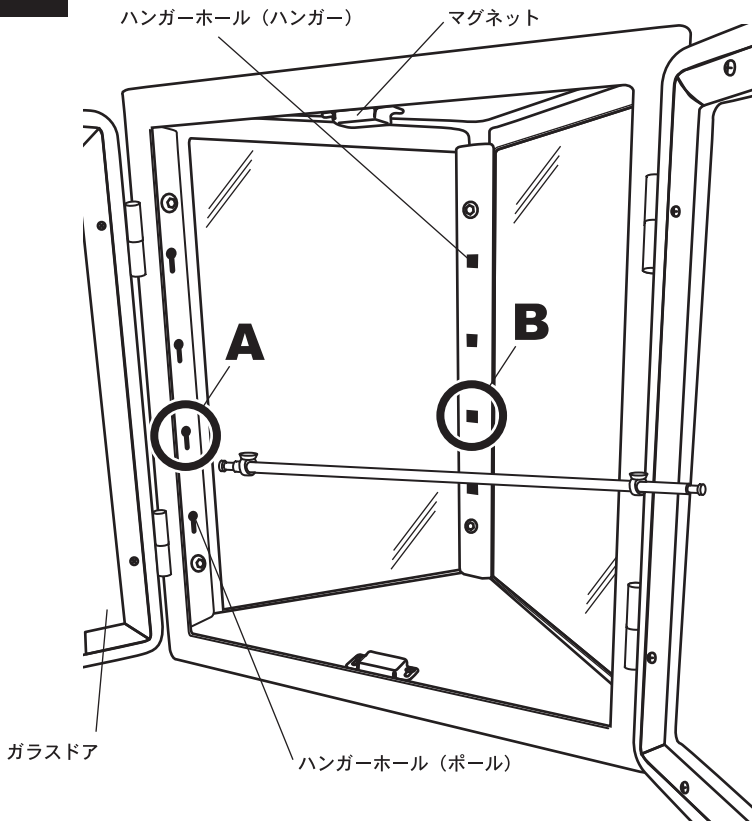
DULTON

組み立て方法 (Model 120-356, 120-357共通)

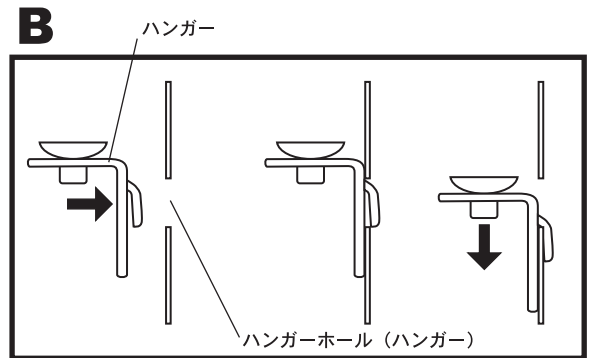
K200721-2414/2

【注意】 本体が傷つく恐れがございますので、組立はラグやカーペットを敷いた上でおこなってください。

1



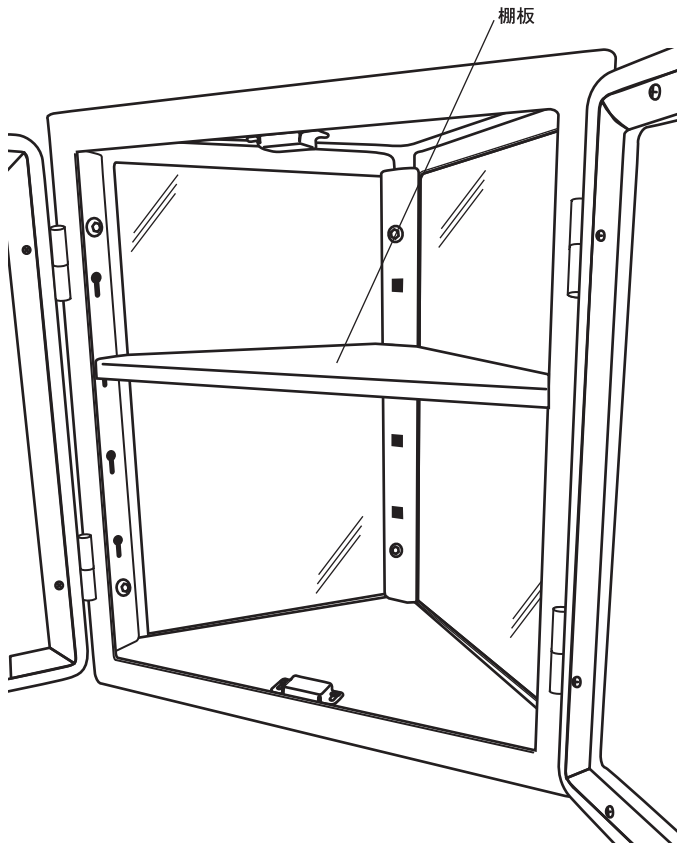
ポールをハンガーホールへセットしてください。
反対側も同様に、セットします。



ハンガーパーツ背面の「ツメ」をハンガーホールへ入れ、
下側に下げることで、パーツが固定されます。

本体ガラスドアを開いて、スペーサーをセットしたポールとハンガー/クッションパーツを本体内部に取付けます。
必ず、同じ高さになるように位置を決めて取付けてください。
ポール、スペーサー→前方両側のハンガーホールへ
ハンガー/クッション→後方中央の四角いハンガーホールへ

2



ポールとハンガーに棚板を載せてください。その際、ガタツキ等がありますと棚板に物を載せた際に、転倒・破損等の原因となりますので
設置後、必ずガタツキ等が無いかをご確認ください。ガタツキ等がある場合は、ポール・ハンガーパーツがしっかりと固定されているかご確認ください。