

COOLER BAG

この度は弊社製品をお買上げ頂き、誠にありがとうございます。本製品を正しくご使用して頂く為に、ご使用前にこの取扱説明書をよくお読み下さい。不適切な取扱いは事故につながります。又、読み終えた後も、この取扱説明書は大切に保管しておいて下さい。

使用上のご注意

- インナーバッグに直接水や氷を入れないで下さい。氷を入れる際は必ず袋入りのものを使用して下さい。
- 氷が溶けた後の冷水は放置しないで下さい。インナーバッグの縫い目から水が漏れた場合、本体内部に浸水する恐れがあります。
- 本製品には食品を直接入れないで下さい。
- 食品、飲料を入れたまま長時間放置しないで下さい。
- 内部に入れるものは冷えた、もしくは凍らせた状態で入れていただくことと保冷効果が長く続きます。
- ドライアイスや高温のものは入れないで下さい。
- 食材などをインナーバッグに入れて持ち運ぶ際、角などの突起物が防水インナーに接していると跡が付いたり、破れる原因となります。防水インナーの変形、及び破損防止の為、角のある形状の物を入れる際は十分ご注意ください。
- 食材などを満載にして運ぶ際は、サイドハンドルを両手でお持ち下さい。
- 本製品の上に物を乗せたり、座らないで下さい。
- 本製品は防水性の高い生地を使用していますが、完全防水ではありません。縫い目からの浸水にはご注意ください。
- 火気のそばでのご使用は避けて下さい。製品の劣化・破損の原因となります。
- 車内などの高温になる環境や直射日光の当たる場所で長期間保管しないで下さい。製品の劣化の原因となります。
- 材質の特性上、高温・多湿の環境で長期間他の素材と密着していると、色移りする恐れがあります。
- 日光が直接当たる場所でのご使用は保冷効果の持続時間に大きく影響します。日陰でのご使用をお勧めします。

——— 生地の折れクセに関して ———

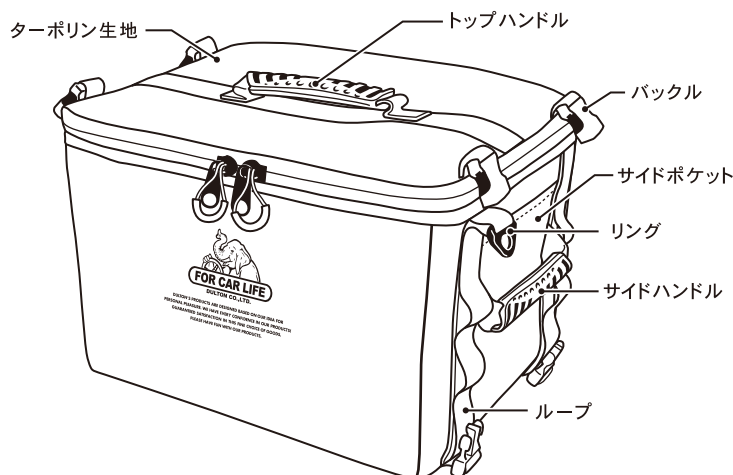
本製品はサイドのバックルを留めることで、折り畳みができる仕様になっています。製品の構造、及び材質の特性上、生地や内部の断熱材に畳んだ痕跡が残る場合がございますので、下記の説明をお読み下さい。

- ・製品梱包時に一度折り畳まれている為、開梱した際にターポリン生地に細かなシワが見られる場合があります。予めご了承下さい。
- ・長期間折り畳んだ状態が続くと、本体内部の断熱材に折れクセがつく場合がございます。その際は、毛布などで内部をしっかりと満たし、しばらく放置しておくことで折れクセが解消します。
- ・折り畳みを繰り返すなどのご使用を重ねるうちに、全体に細かなシワが残る場合がございます。材質の特性としてご理解下さい。 ※シワを伸ばすのにアイロンは絶対に使用しないで下さい。ターポリン生地が変質したり、火災の原因となります。

お手入れについて

- 臭いの沈着とカビ防止の為、ご使用後は内部のお手入れをおすすめします。
- ご使用後は、内部の汚れや水分を柔らかい布等で拭き取り、蓋を開放して十分に乾燥させて下さい。
- 保管する際は、内部のお手入れを済ませた上で直射日光を避け風通しのよい場所で保管して下さい。
- タワシなどの硬いもので擦らないで下さい。生地に傷が付いたり、破れる恐れがあります。
- 洗濯はしないで下さい。汚れた際は、薄めた中性洗剤を含ませた柔らかい布で汚れた箇所をやさしく拭き取って下さい。

製品仕様(各部名称)



【本体】

*ショルダーストラップが付属しています。



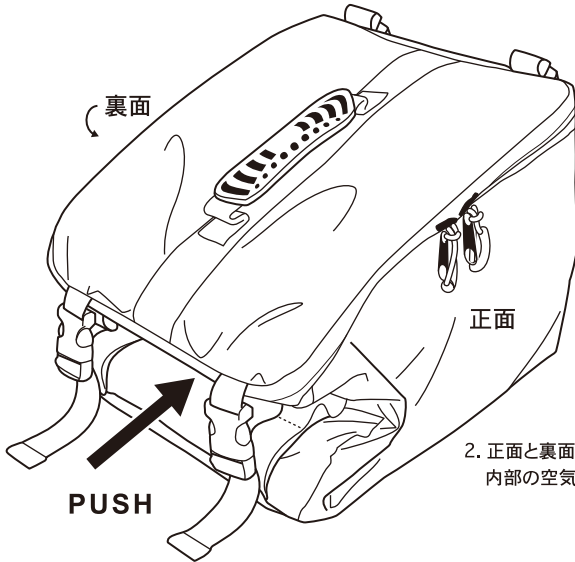
【インナーバッグ】

*インナーバッグは本体内部に着脱可能です。

使用方法

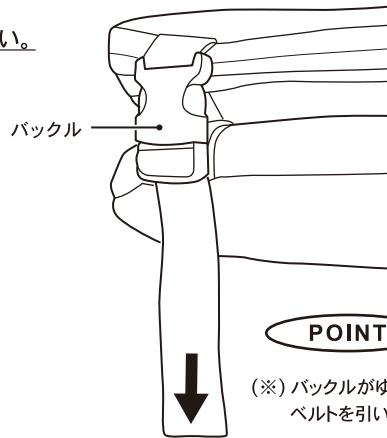
【折り畳み方】

折り畳む際は、サイドポケットに固形物や突起物が入っていないかお確かめの上行なって下さい。



1. サイド面を折り畳みバックルを留めていきます。留める操作は片面ずつ行なって下さい。(※)

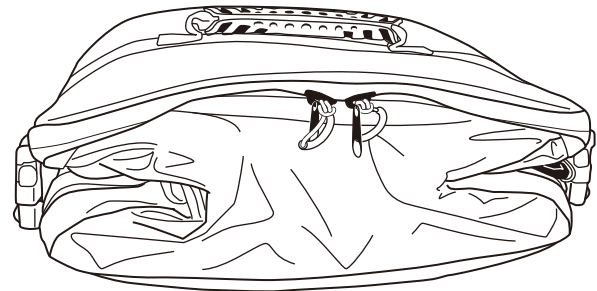
2. 正面と裏面を押しながら内部の空気を出します。



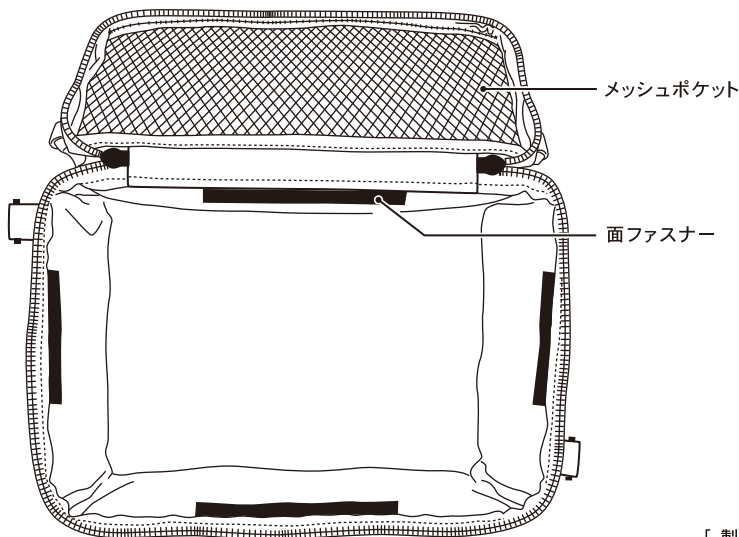
(※) バックルがゆるい状態で留め、ベルトを引いて締める。

【折り畳んだ状態】

内部の空気を出しながら折り畳んだ状態。



【インナーバッグの取付け方】



*内部には面ファスナー(4箇所)があります。インナーバッグを取付ける際は貼り合わせてご使用下さい。



*変形、及び破損防止の為、角のある形状の物を入れる際は十分ご注意下さい。

[製品仕様]

寸法 : S サイズ / H.250 D.270 W.380 mm
 L サイズ / H.330 D.250 W.470 mm
 容量 : S サイズ / 約 20L
 L サイズ / 約 40L
 材質 : 本体 / ターポリン、ポリエチレン(断熱材)、ポリプロピレン
 インナーバッグ / PEVA

[製品内容]

クーラーバッグ本体
 インナーバッグ
 ショルダーストラップ
 取扱説明書(本紙)

輸入販売元

株式会社ダルトン

静岡県静岡市葵区長沼南 11-5
 お問い合わせ専用電話番号 TEL. 03-6722-0940

MADE IN CHINA
 This warranty is valid only JAPAN

DULTON

