

COFFEE MILL "TERRA"

この度は当社製品をお買い上げいただきまして誠にありがとうございます。本製品を正しくご使用いただく為、ご使用前にこの取扱説明書をよくお読み下さい。また読み終えた後も、この取扱説明書は大切に保管して下さい。

ご使用上の注意

- 本製品はコーヒー豆専用のコーヒーミルです。本来の用途以外にはご使用にならないで下さい。
- 生豆等、水分のあるコーヒー豆や胡麻・ナッツ類等、油分の多い物は挽かないで下さい。故障の原因となります。
- 破損・故障原因となりますので、落としたり強い衝撃を与えないで下さい。破損した場合は直ちにご使用をお止め下さい。
- 本製品に強い衝撃を与えないで下さい。特に受け容器、グラインダーは破損しやすい材質でできております。お取扱いには十分ご注意ください。
- ご使用になる際は、平らで安定した場所に設置して下さい。設置面にキズが付く恐れがありますので、軽く湿らせた布巾やタオル、市販のゴムマットなどをお使いになることをお勧め致します。
- 本製品を水洗いしないで下さい(受け容器は除く)。お手入れはブラシ等を使って余分な粉を取り除き、汚れは乾いた柔らかい布で拭き取って下さい。
- 受け容器洗浄後は風通しの良い日陰でしっかりと乾かして下さい。水気が残っているとワイヤーパーツの錆の原因となります。
- お手入れの際は注油等はしないで下さい。
- 本製品には、構造上鋭利な箇所がございます。指等を切らぬよう、お取扱いには十分ご注意ください。
- 決して本体の中に指等を入れないで下さい。特に小さなお子様のご使用になる場合は、必ず大人の方が付き添って下さい。
- ハンドルは必ず時計回りに回して下さい。逆回転、空回しはグラインダーを傷める原因となりますのでお止め下さい。
- 高温多湿の場所での保管はお止め下さい。
- お子様の手の届かないところで保管して下さい。

ご使用方法

- 1) 固定ネジを外します。
※固定ネジ等がコーヒー豆挿入口に落下しないようご注意ください。
- 2) 軸を持ち上げた状態で「粗さ調節ナット」を時計回りに、回転が止まるまで締めます。
(図1) ※この際、締めすぎにご注意下さい。
締め切った状態が一番「細挽き」の状態です。「粗さ調節ナット」を反時計回りに緩めていくことで徐々に粗挽きになっていきます。(図2)
粗さ調節ナットを調節する際は、軸をつまんだ状態で調節して下さい。
軸が回ってしまうと粗さを調節出来ません。
※粗さ調節ナットを時計回りに回しすぎると、グラインダーの回転が固くなり、故障の原因になることがあります。

粗挽き

細挽き

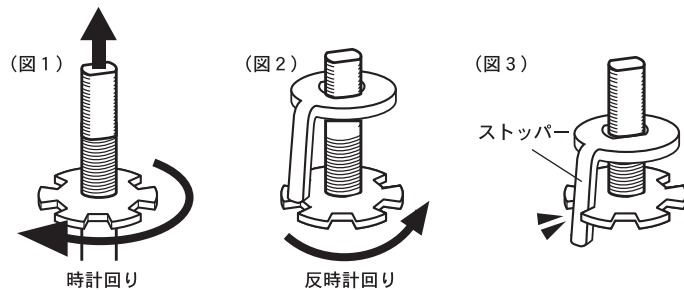
ご使用前に

初めてご使用する際には必ず少量の豆で粗さをご確認下さい。
本取扱説明書内に記載されている「細挽き・粗挽き」という表現はあくまでも本製品に対しての表現です。

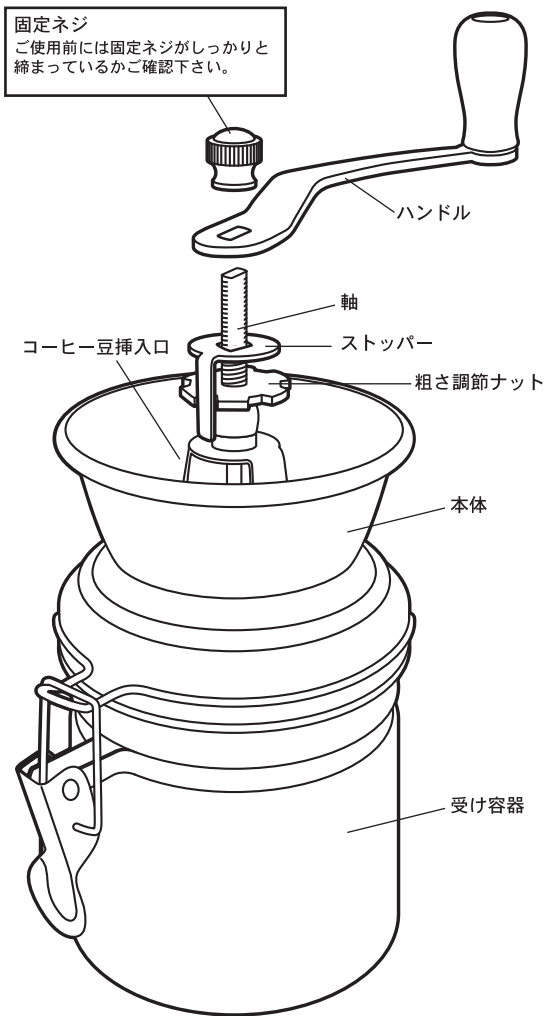
粗さ調節ナットを上から見た状態

- 3) お好みの豆の粗さが決まったら、粗さ調節ナットにストッパーをセットします。
(図3)
※はまりにくい場合は、粗さ調節ナットを反時計回りに緩めて合わせて下さい。
- 4) ハンドルと固定ネジをはめて下さい。
- 5) お好みの量のコーヒー豆を挿入口に入れて下さい。
本体に手を添えてハンドルを時計回りにゆっくりと回して下さい。
- 6) 豆が削れる音がしなくなるまで挽いて下さい。本体内部に豆が残っている場合がありますのでご確認ください。

つまんで持ち上げる



各部名称



仕様

- 材質 本体 : アイアン/ニッケルメッキ
 受け容器 : ストーンウェア、シリコン (パッキン)
 グラインダー : セラミック
 ハンドル : アイアン、バーチウッド

受け容器容量 : 満杯時コーヒー豆 約100g

輸入販売元

株式会社ダルトン

静岡県静岡市葵区長沼南 11-5 TEL.054-267-6565

MADE IN CHINA
 This warranty is valid only JAPAN

DULTON



ハンドルの回転は必ず時計回りにおこなって下さい

ハンドルの反時計回りや空回しは製品破損の原因となります。

