

## SINGLE SPIN CANVAS BLADES (REMOTE CONTROL &amp; RECEIVER SET)

## 重要

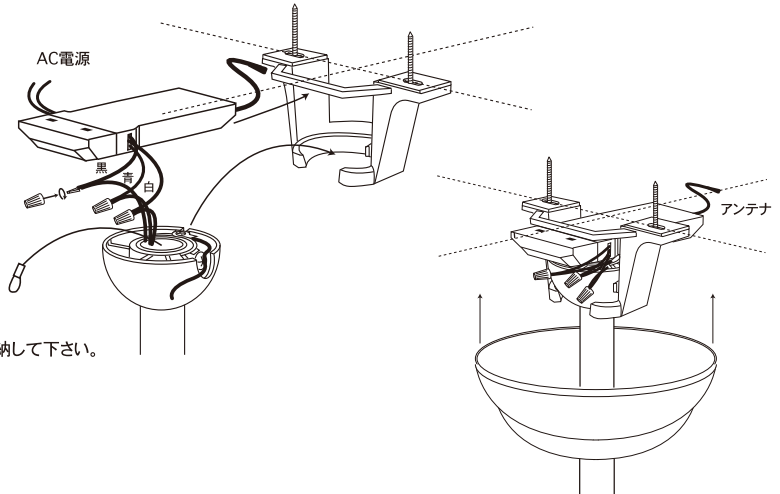
この製品の組み立て及び取り付けは個人ではできません。必ず、電気工事業者にご依頼下さい。

## 警告

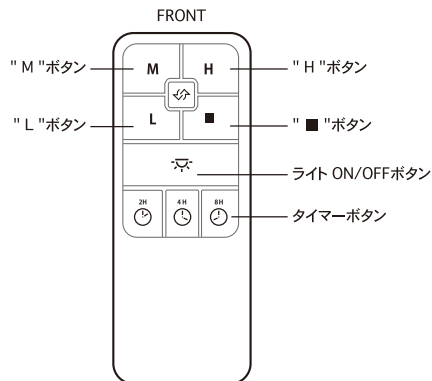
※感電の危険を避ける為、取付中や点検の際は、必ず主電源を切して下さい。

## 配線方法

1. モーターワイヤーの長さを必要な長さに切って下さい。
2. 白のモーターワイヤー（2本）と白のレシーバーワイヤー  
黒のモーターワイヤーと黒のレシーバーワイヤー  
青のモーターワイヤーと青のレシーバーワイヤーを  
それぞれ付属のワイヤーナットで接続して下さい。
3. 天井からの白のワイヤーとレシーバーの“AC in N”のワイヤー  
天井からの黒のワイヤーとレシーバーの“AC in L”のワイヤーを  
それぞれ付属のワイヤーナットで接続して下さい。
4. 緑のワイヤーはアース線です。  
※ 全てのワイヤーが正確に接続されているか確認して下さい。
5. 注意深くワイヤーをシーリングカバーの中に入れ込み、  
カバーがずれ落ちないようにネジで固定して下さい。  
レシーバーは図のようにハンガーブラケットとハンガーボールの間に収納して下さい。



## リモートコントローラーの操作



1. リモートコントローラーに CR2032 の乾電池（付属品ではありません）を入れて下さい。

※ + (プラス) 極を上面にして入れて下さい。

※ 調光機能を使用しない場合は

電池ボックス内の調光機能スイッチを「OFF」に合わせて下さい。

工場出荷時は DIM モード（調光可能）設定になっています。

※ 調光器対応ではない電球で調光をおこなうと動作不良等を起こす場合があります。

必ず使用する電球に合わせた設定をおこなって下さい。

2. ボタンを押してファンを始動させて下さい。

"H" ボタン → ハイスピード "M" ボタン → ミディアムスピード

"L" ボタン → ロースピード "■" ボタン → 停止

ファン本体の回転はファンモーターの回転速度に比例します。

※ 始動しない場合、本体のワイヤースイッチが OFF になっている可能性があります。

3. ライト ON/OFF でライトが点滅します。

ライトボタンを長押しすると光量調節ができます。適度な光量に調節して下さい。

※ LED 電球は調光器 / 密閉器具対応電球をご使用下さい。

それ以外の電球をご使用の場合、製品や電球の寿命を縮める可能性があります。

※ 電球形蛍光灯はご使用になれません。予めご確認下さい。

※ 光量調整時に長時間光源を見つめないで下さい。体調を悪くしたり、健康を害する原因となります。

4. タイマーボタンで本体停止のタイマーを設定できます。

"2H" ボタン → 2時間後に停止 "4H" ボタン → 4時間後に停止

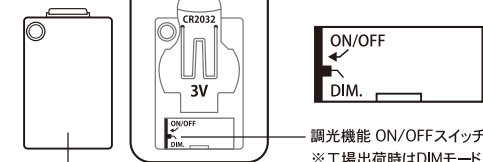
"8H" ボタン → 8時間後に停止

※ ライトはタイマーで消灯しません。

## 注意

リモートコントロールは障害物の無い所で約 12 m の距離まで反応します。

反応しない場合はファンに近づいて操作して下さい。



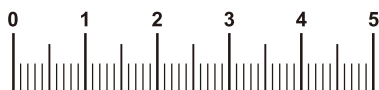
調光機能 ON/OFF スイッチ

※ 工場出荷時は DIM モード（調光可能）設定になっています。

電池ボックスカバー

## ご使用上の注意

- 心臓ペースメーカーを装着している方は装着部から 22cm 以内で本製品を使用しないで下さい。  
製品からの電波がペースメーカーの動作に影響を与える可能性があります。
- 自動ドア、火災報知器等の自動制御機器の近くで使用しないで下さい。電波が影響を及ぼし、誤動作の可能性があります。
- 病院内や医療用電気機器のある場所で使用しないで下さい。電波が影響を及ぼし、誤動作の可能性があります。



輸入販売元

株式会社ダルトン

静岡県静岡市葵区長沼南 11-5 TEL.054-267-6565

MADE IN CHINA  
This warranty is valid only JAPAN

DULTON