



注意 組み立てが不十分だったり、不適切なご使用は思わぬ事故につながる可能性があります大変危険です。
組み立て、ご使用前には必ず下記注意事項をよくお読みください。

取扱説明書

No. J221013-729/1

家庭用/屋内用

Model : F20-0180

STEEL SHELF 3 LAYER

この度は当社製品をお買い上げ頂きまして誠にありがとうございます。本製品を正しく安全に組み立て、ご使用して頂く為に組み立て前にこの取扱説明書をよくお読みください。また読み終えた後も、こちらの取扱説明書は大事に保管してください。

WARNING



本体各パーツは製造工程上、鋭利な箇所がございます。指を滑らせたりしますとケガをする恐れがあります。安全の為、組み立て時には必ず作業用手袋を着用ください。

WARNING



小さなお子様やペットがいる環境下でのご使用は思わぬ事故につながる恐れがあります。設置場所には十分ご注意ください。また、地震等でシェルフが転倒しない様、転倒防止の固定用金具等で固定する事をお勧めします。固定が出来ない際は、設置場所や設置方法には十分ご注意ください。

ご使用上の注意事項

- 地震等でシェルフが倒れてケガをしない様、室内の壁や天井へ固定用金具で固定することをお勧めいたします。固定が出来ない際は、シェルフの置き場所や置き方に十分ご注意ください。
- 小さなお子様やペットがいる環境下でのご使用は思わぬ事故につながる恐れがあります。設置場所やご使用方法は十分ご注意ください。
- 重量がある収納物は下段に収納してください。上段に重たいものを載せるとバランスが悪くなり、転倒の可能性があります。
- 棚の上に乗ったり、足を掛けたりしないでください。パーツが破損したり、本体転倒の恐れがあり大変危険です。
- フローリングやビニールカーペットの上に設置しますと、パーツの色が付着してしまう場合がございます。ラグやカーペットを敷いてのご使用をお勧めいたします。
- 必ず水平な場所へ設置してください。
- パーツ等が緩んだままのご使用は大変危険です。定期的に各部のパーツに緩みがないかご確認ください。
- 本体の移動は必ず2人以上で行い、支柱をしっかりと持って移動させてください。
- 収納物を入れたまま本体を移動させないでください。
- 本製品を改造しないでください。
- 本製品に破損や異常が発生した際は、直ちにご使用をお控えください。
- 直射日光、または熱を避けてください。
- 湿気が多い場所や風雨にさらされる場所でのご使用はお避けください。
- 本製品は屋内用です。
- 本製品が汚れた際は、乾いた柔らかい布、または中性洗剤を含ませた柔らかい布で軽く拭き取ってください。
- シンナーやベンジン等の薬品のご使用はお避けください。

組み立て作業中の注意事項

- 製造工程上、本製品パーツには鋭利な箇所がございます。安全の為、必ず作業用手袋を着用し、パーツの取扱には十分ご注意ください。
- 各パーツの取り付け、各部の組み立てが不十分ですとご使用中に本体が破損し、ケガをする恐れがございます。必ずパーツの取り付け、各部の組み立て等は確実に行ってください。
- 作業は必ず十分スペースが取れる、水平な場所で行ってください。また作業中、パーツのかど等で床等を傷つける恐れがありますので布やカーペットの上で作業することをお勧めいたします。
- 作業を始める前に、必ず付属品が全て揃っていることをご確認ください。
- 少なくとも大人2人以上で組み立て作業を行うことをお勧めいたします。

外形寸法:幅900×奥行460×高さ920mm

棚板:880×440mm

材質:スチール(粉体塗装)、ABS樹脂

輸入販売元

株式会社ダルトン

静岡県静岡市葵区長沼南 11-5
お問い合わせ専用電話番号 TEL. 03-6722-0940

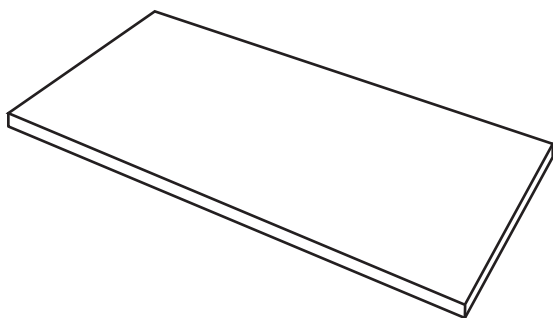
MADE IN CHINA
This warranty is valid only JAPAN

DULTON

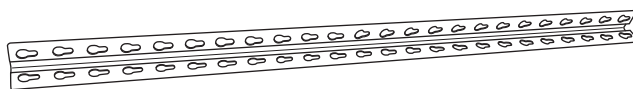
付属品

※組立前に必ず全てのパーツが揃っていることをご確認ください。

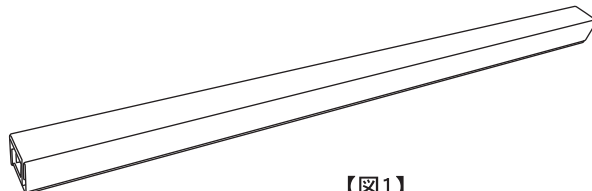
A. 棚板 ×3



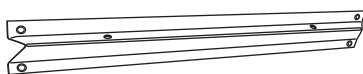
D. 支柱 ×4



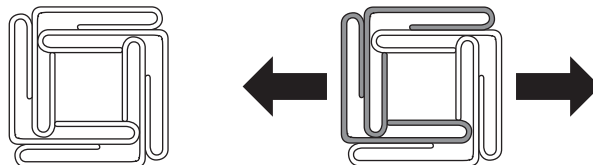
ご購入時、支柱は4本でまとめており、下図のような状態で梱包されています。図1のように、2本まとめて矢印方向へ引っ張りますと外しやすくなっています。



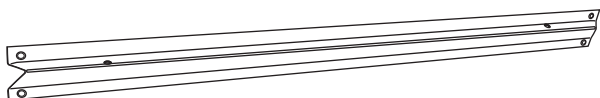
B. 棚板ステー(ショート) ×6



【図1】

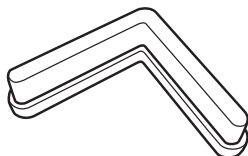


C. 棚板ステー(ロング) ×6

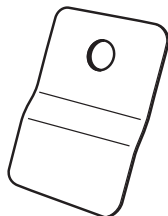


支柱の穴は左図の矢印の方向が上側になります。組立時にご確認ください。

E. 支柱キャップ ×8



F. 転倒防止パーツ ×2



G. ネジ ×2



I. ゴムハンマー ×1



H. カールプラグ ×2

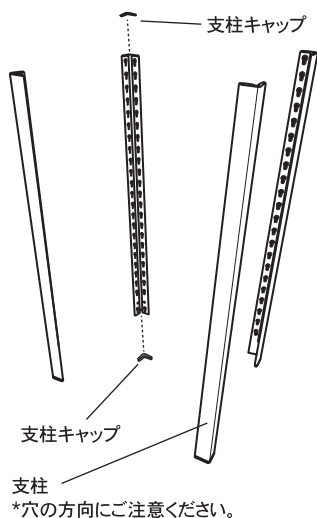


転倒防止パーツをご使用する場合

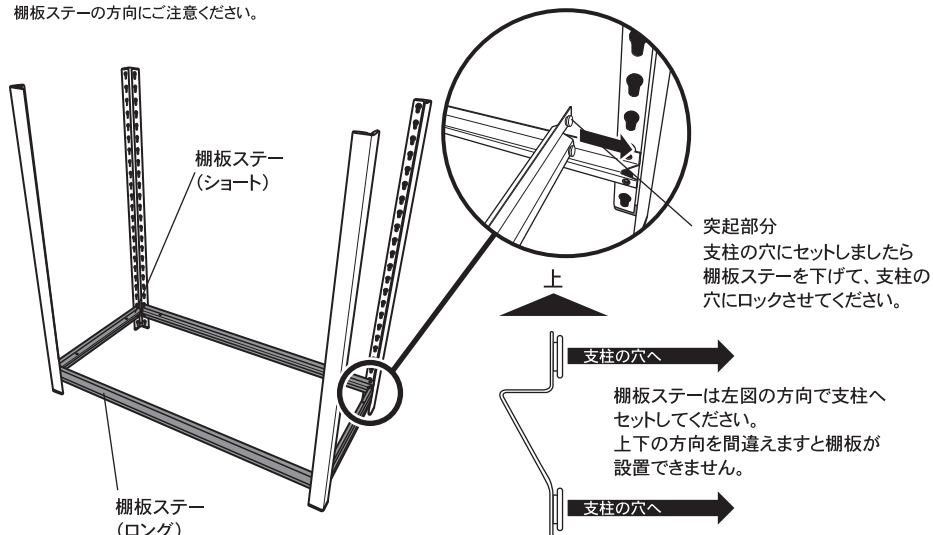
ご使用時に、付属の(F)転倒防止パーツをご使用の際は、壁面側になる上段には(E)支柱キャップは取付けしません。使用しないパーツは大切に保管してください。

組立 ※ステーが支柱にはまりにくい場合には付属のハンマーをご使用ください。

1 支柱の上下に支柱キャップを取付けてください。



2 棚板ステー(ショート・ロング)を支柱に取付けてください。突起部分がしっかりと穴に固定されている事をご確認ください。棚板ステーの方向にご確認ください。



突起部分
支柱の穴にセットしたら棚板ステーを下げて、支柱の穴にロックさせてください。

上

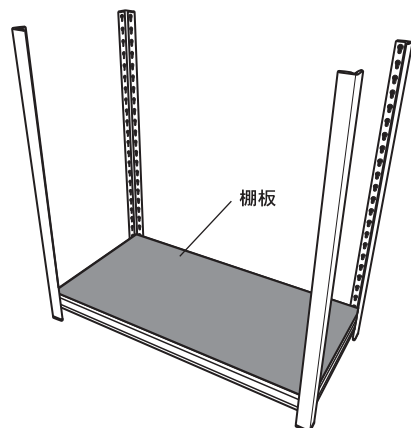
支柱の穴へ

棚板ステーは左図の方向で支柱へセットしてください。上下の方向を間違えますと棚板が設置できません。

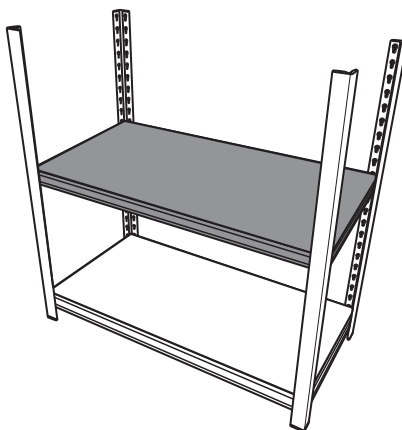
支柱の穴へ

組立

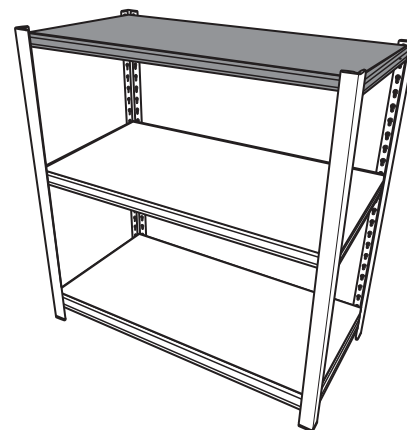
3 棚板ステーの上に棚板をセットしてください。
しっかりと棚板がはまっている事をご確認ください。



4 行程2と同様に、棚板ステーと棚板を取付けてください。(2段目、3段目)



5



【重要】本製品を移動させる場合

本製品を移動させる際は、必ず支柱部分を持って移動させてください。本製品の構造上、棚板・ステーを持ちますと部材が外れてしまい、大変危険です。必ず支柱を持ち上げて移動させてください。移動は必ず大人2名以上でおこなってください。

転倒防止パーツの取付け

壁面への固定方法 ※転倒防止の為、壁面への固定をお勧めしております。

※設置箇所は必ず、梁や下地がある壁面に設置してください。

※ご使用場所に使われている「巾木」のサイズによっては、そのままのご使用が出来ない場合がございます。

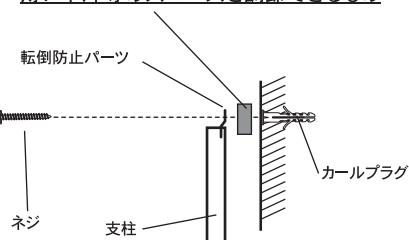
※付属のネジ、プラグはコンクリートもしくは木材用です。固定する壁面の素材及び構造に合った部品をご用意ください。

転倒防止パーツの取付け時の注意

設置場所に巾木等がある場合、転倒防止パーツと壁面の間にスペースが出来てしまう場合は、薄い木の板等でスペースを調節してください。

壁面と棚の間が開き過ぎていますと、転倒防止パーツで棚をしっかりと固定できません。

薄い木片等のスペースを調節できるもの



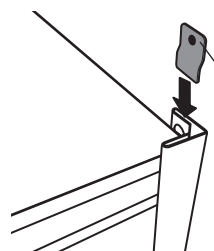
コンクリート壁に取付ける場合

本製品を利用する場所に仮置きします。

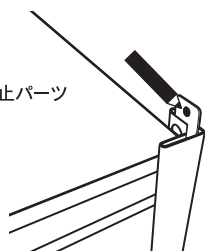
転倒防止パーツを支柱に差し込み、位置を決めマーカ等でマーキング（2箇所）しておきます。【図1、2】

マーキングした箇所に壁に8ミリのドリルで穴をあけ（2箇所）、カールプラグをハンマーで打ち込みます。【図3】

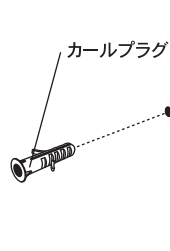
転倒防止パーツで支柱を押さえるようにネジで壁に固定してください。【図4】



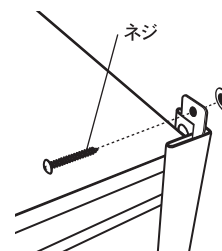
【図1】



【図2】



【図3】



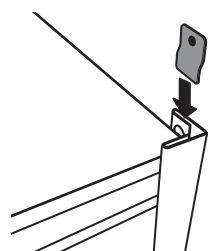
【図4】

木材、又はボード壁に取付ける場合

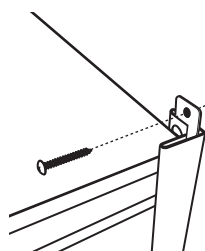
本製品を利用する場所に仮置きします。

転倒防止パーツを支柱に差し込み、転倒防止パーツで支柱を押さえるようにネジで壁に固定してください。【図5、6】

必ず梁等、下地がある場所をお選びください。



【図5】



【図6】