

Model.G644-654-2

# 取扱説明書

No.F20230221-SF01

家庭用

## VELVET SOFA 2 SEATER

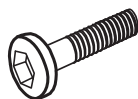
この度は本製品をお買い上げ頂き誠にありがとうございます。本製品を正しくご使用して頂く為に、ご使用前にこの取扱説明書をよくお読み下さい。不適切な取扱いは事故につながります。又、読み終えた後も、この取扱説明書は大切に保管しておいて下さい。

### 使用上の注意

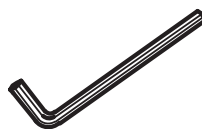
※フローリングやビニールカーペットの上でご使用しますと設置面にキズが付く恐れがあります。必ずラグやカーペットを敷いてご使用下さい。

- 本製品は組み立てが必要になります。組み立ての際は、必ず2人以上で組み立てて下さい。
- 組み立ての際、付属品が揃っている事をお確かめ下さい。
- 組み立ての際、作業用の手袋を必ず付け、手や指を挟まぬ様、十分ご注意下さい。
- 組み立ての際、床をキズ付ける恐れがございます。下にカーペットや毛布等を敷いてから組み立てて下さい。
- ご使用前に、必ず各部分の破損、損傷が無いことをご確認ください。
- 必ず平らで安定した場所でご使用下さい。
- 直射日光、高熱になる場所は避けてください。色あせ、変色等の原因となります。
- 本製品に飛び乗ったり、強い衝撃を与えないで下さい。
- 座面の端に勢いをつけて腰かけると転倒や破損につながりますので、座面の中央にゆっくり腰掛けるようにしてください。
- 脚部に天然素材を使用している為、時期や場所によって木目や色の濃淡に個体差が生じます。材質の特性としてご理解下さい。
- 小さなお子様のご使用の際は、必ず大人が同伴のもと行って下さい。
- ネジが緩んだままのご使用は破損や転倒の原因になります。怪我にも繋がりますので定期的にネジ等に緩みがないか確認下さい。
- 汚れを落とす際は、柔らかい乾いた布で軽く拭き取って下さい。濡れた布では拭き取らないで下さい。
- 鋭い物硬い物を座面や脚部に当てないで下さい。打痕や傷が残る可能性がありますのでご注意下さい。
- 本製品は室内用です。屋外での使用は避けて下さい。

### 付属品

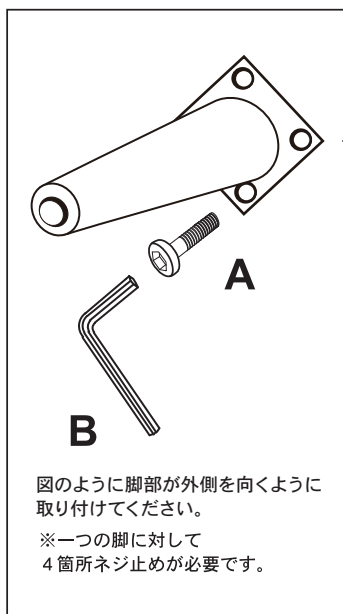


A×16pcs



B×1pcs

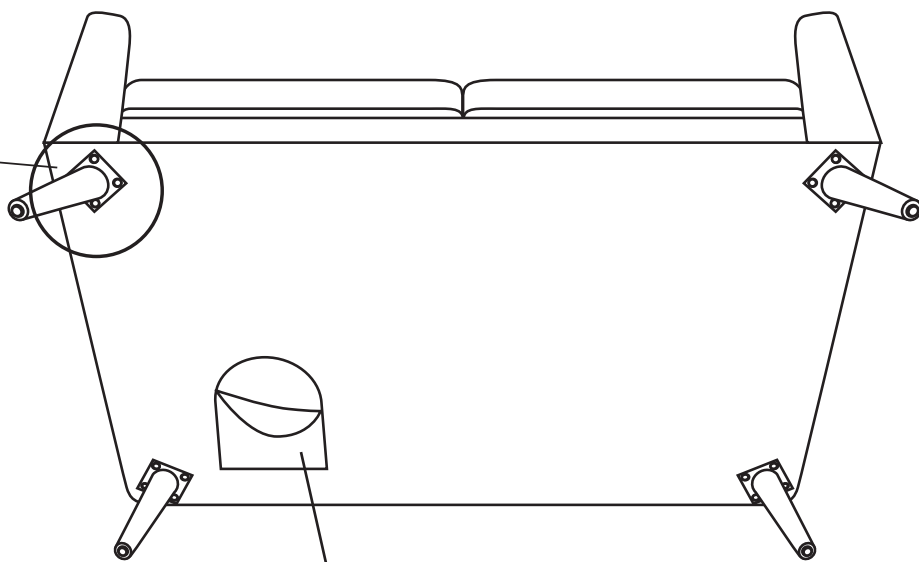
### 脚の取り付け方法



図のように脚部が外側を向くように取り付けてください。

※一つの脚に対して  
4箇所ネジ止めが必要です。

図の順番で脚を取り付けて下さい。



ファスナーを開けて脚部と付属品を取り出してください。

### 仕様

寸法：H.860 W.1680 D.900mm  
座面の高さ：480mm  
構造部材：天然木/合板  
表面加工：ラッカー塗装  
張り材：ポリエステル  
クッション材：ウレタンフォーム

### 輸入販売元

株式会社ダルトン

〒420-0814 静岡県静岡市葵区長沼南11-5

お問い合わせ専用電話番号 TEL.03-6722-0940

MADE IN CHINA  
This warranty is valid only in Japan

