

SWING CONVERTIBLE TABLE & SHELF

この度は、本製品をお買い上げ頂きまして誠にありがとうございます。
本製品を正しくお使い頂く為に、この取扱説明書をよくお読みください。また読み終わった後もこの取扱説明書は大切に保管してください。

注意 組み立てが不十分だったり、不適切なご使用は思わぬ事故につながる可能性があります大変危険です。
組み立て、ご使用前には必ず下記注意事項をよくお読みください。

WARNING

本体各パーツは製造工程上、
鋭利な箇所がございます。
指を滑らせたりしますと
ケガをする恐れがあります。
安全の為、組み立て時には
必ず作業用手袋を着用ください。



WARNING

小さなお子様やペットがいる環境下での
ご使用は、思わぬ事故につながる恐れがあり
ます。組み時・設置場所・ご使用方法には
十分ご注意ください。

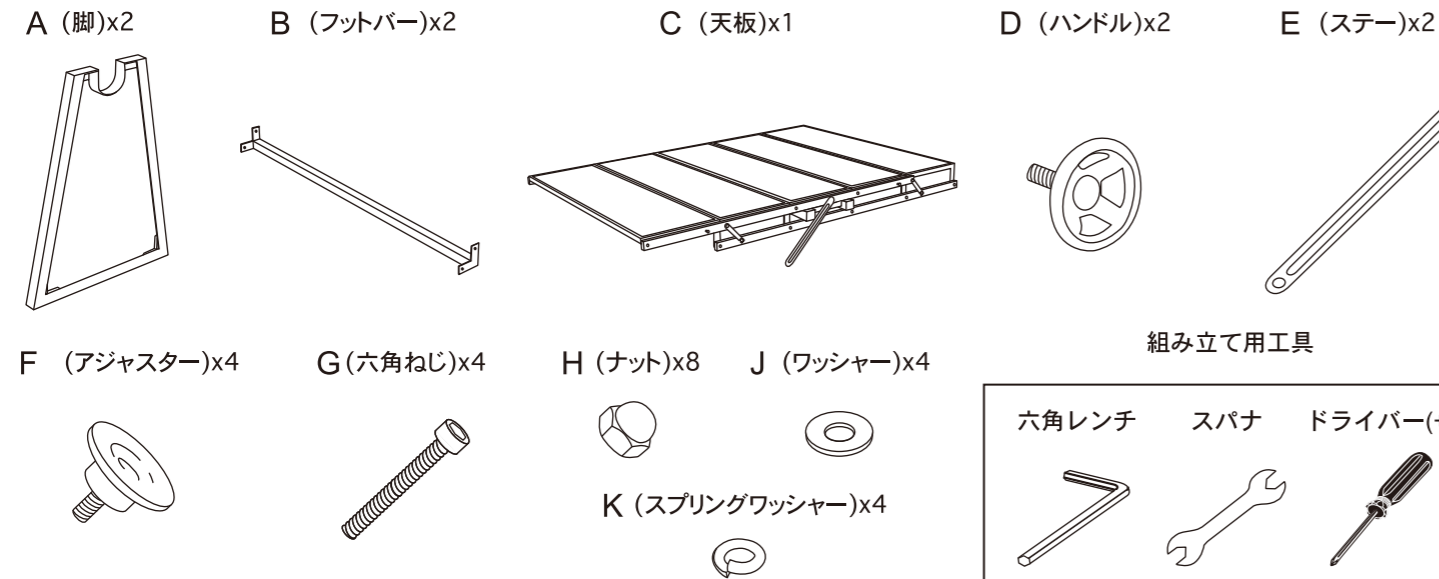


取扱上の注意事項

※本製品はテーブルとシェルフの併用ですので、耐震金具は付属していません。
シェルフとしてご使用される際には、市販の耐震金具を使用する事をお勧めいたします。

- 天然の木材を使用して生産されている為、木目や色の濃淡に個体差が生じます。材質の特性としてご理解ください。
- ラバーコーティング・ビニールコーティング等の特殊な床では本製品の底部に使用している材質に適さないものがございます。必ず専門業者にご確認ください。
- 変形は必ず何も載せていない状態でおこなってください。
- 変形する際は、周りに障害物がないか確認してからおこなってください。
- 変形する際は、可動部で指を挟まないようご注意ください。
- 変形完了後はハンドルが締まっているか、ロックがされているかご確認ください。
ハンドル及びロックの固定が不十分だと不安定となり危険です。
- 移動の際は何も載せていない状態で、必ず大人2人以上で引きずらずに持ち上げて移動してください。
- シェルフに変形した際は、上部のみに荷物が掛かる商品の置き方をしないでください。
- テーブルに変形した際は、天板の片側だけに荷物を掛けしないでください。
- 天板に硬いものや、鋭いものを勢いよく置いたりしますと天板が傷つく恐れがございます。
- 加熱した鍋、湯沸かし等を直接置かないでください。必ず鍋敷き等をご使用ください。
- 必ず平らで安定した場所でご使用ください。
- テーブル・シェルフ以外の使用は、転倒・破損等の原因となりますのでおやめください。
- ご使用中に本体を傾けたり、不安定な状態での使用は絶対におやめください。
- 本製品に乗ったり、強い衝撃を与えないでください。
- 小さなお子様が使用の際は、思わぬ事故につながる恐れがございます。必ず大人の目の届くところでご使用ください。
- 濡れる場所や湿気の多い場所で使用しますとサビ・腐食の原因となります。
濡れた際は、乾いた柔らかい布で水気を拭き取ってください。
- 直射日光の当たる場所で使用しますと、色褪せ、変色等の原因となります。
- お手入れの際は、薄めた中性洗剤を含ませた布で拭き取り、その後乾いた布で水気を拭き取ってください。

製品内容

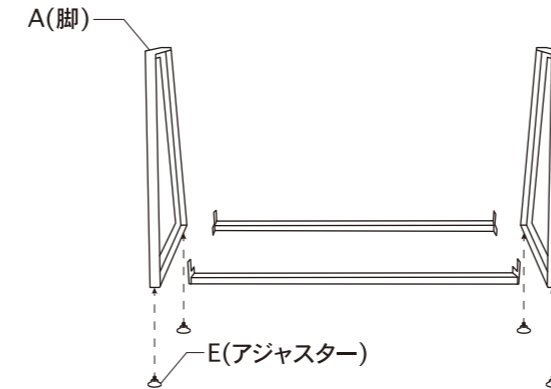


組み立て

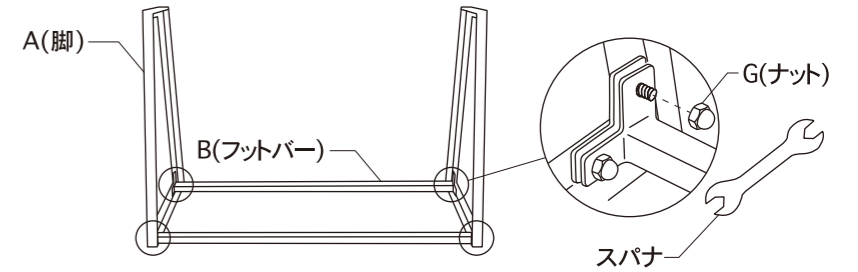
【注意】

- 本製品の組み立ては、必ず3人以上でおこなってください。
- 組み立て時に天板等にキズが付く恐れがございます。布等を敷いて組み立てする事をお勧めいたします。
- 組立ステップは①→②→③→④→⑤の順番でおこなってください。

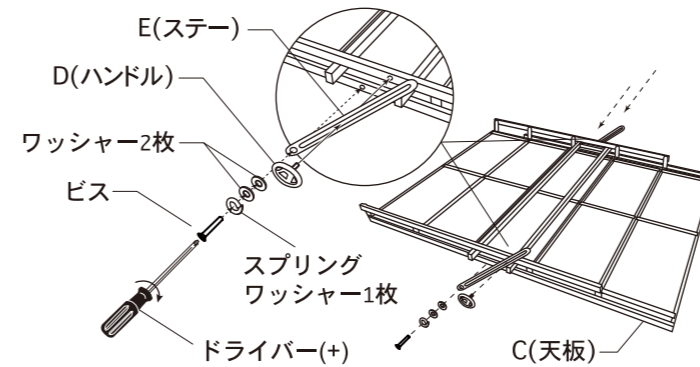
① A(脚)にE(アジャスター)を取り付けます。



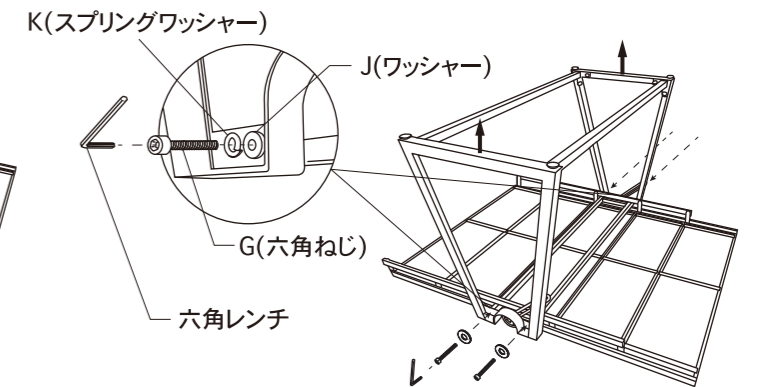
② A(脚)の内側のネジが、B(フットバー)の穴に入るように差し込み、G(ナット)を取り付け、スパナで固定します。



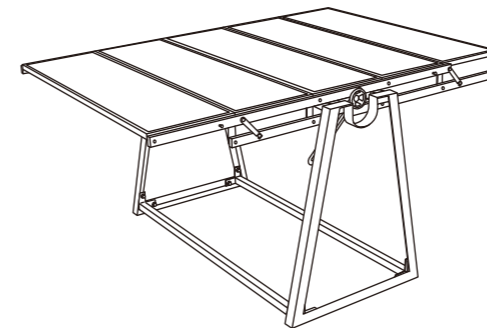
③ C(天板)を裏返し、D(ハンドル)とビス・スプリングワッシャー・ワッシャー2枚を取り外します。(2ヶ所) 下図のようにE(ステー)の丸穴に、ワッシャー2枚・スプリングワッシャー・ビスの順番で通し(2ヶ所)、楕円の穴にD(ハンドル)を通し(2ヶ所)、固定してください。



④ C(天板)は裏返しのまま、②で組んだ脚部を取り付けます。脚部を逆さまでC(天板)に設置します。脚部を持ち上げてC(天板)にG(六角ねじ)とK(スプリングワッシャー)とJ(ワッシャー)で固定してください。(4ヶ所) *この作業は必ず3人以上でおこなってください。



⑤ 下図のように正しい向きに置きなおします。

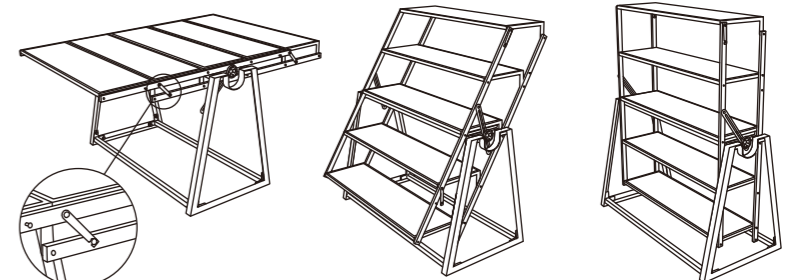


変形

【注意】

- 変形させる際は必ず両側2箇所D(ハンドル)を緩めてから展開してください。
- 変形完了後は必ず両側2箇所D(ハンドル)をしっかりと固定してからご使用ください。
- テーブルとして使う場合、必ず両側のストッパーを4箇所固定してください。

① テーブル ② シェルフ1 ③ シェルフ2



両側のストッパーを4箇所固定してください。

【サイズ】
シェルフ：幅 1165×奥行き 590×高さ 1390mm
テーブル：幅 1165×奥行き 1500×高さ 795mm
【材質】
棚板：バイン（ウレタン塗装）
フレーム：スチール（粉体塗装）
原産国 中国

輸入販売元

株式会社ダルトン

静岡県静岡市葵区長沼南 11-5
問い合わせ専用電話番号 03-6722-0940

This warranty is valid only JAPAN

DULTON

Check! ONLINE SHOP

