

IRON BOOTS BRUSH SHOVEL

この度は当社製品をお買い上げ頂きまして誠にありがとうございます。本製品を正しく安全に組み立て、ご使用して頂く為に組み立て前にこの取扱説明書をよくお読みください。また読み終えた後も、こちらの取扱説明書は大事に保管してください。

注意 組み立てが不十分だったり、不適切なご使用は思わぬ事故につながる可能性があります。大変危険です。組み立て、ご使用前には必ず下記注意事項をよくお読みください。

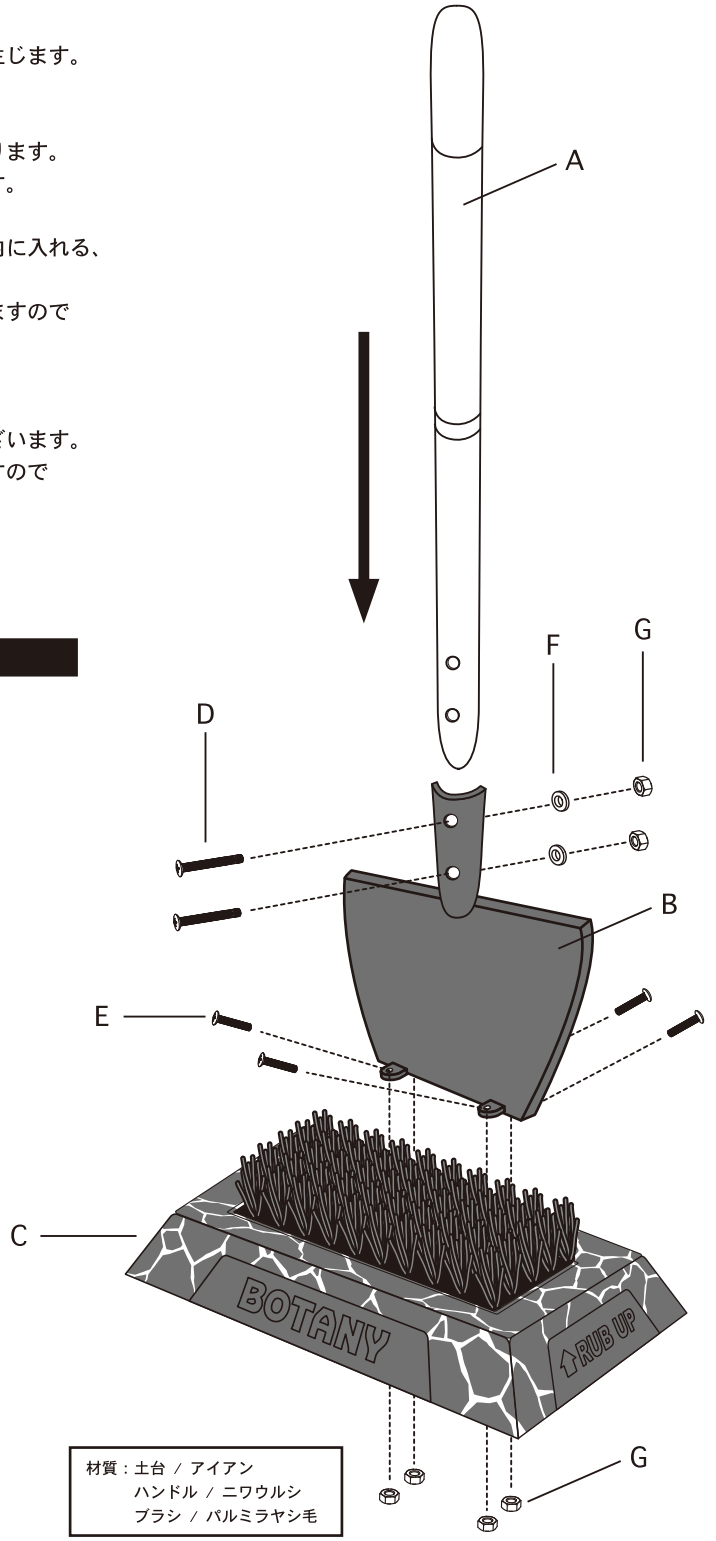
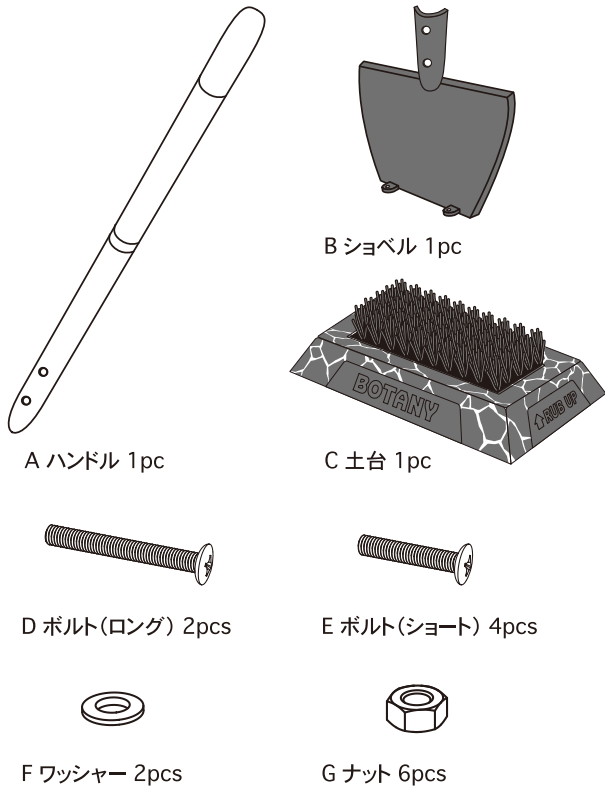
使用上の注意事項

- 組み立て前に必ず部品の不足や損傷がないことを確認してください。
- 組み立ての際、手や指を挟まぬようご注意ください。
- 本製品はハンドメイドのため、サイズや表面の仕上がり等に個体差が生じます。また、経年によりハンドル部分の塗装が剥離する場合がございます。
- 本製品を移動させる際は、必ず両手で持って移動させてください。土台部分を引きずった状態で移動させると、床にキズがつく原因となります。
- 本製品に強い衝撃を与えないでください。ケガや破損の原因となります。
- 高温多湿な場所、また火の側ではご使用にならないでください。
- 強風時は転倒の恐れがありますので、ご使用をお控えいただくか、室内に入れる、もしくは「重し」等でしっかりと固定してご使用ください。
- 本来の用途以外のご使用は、転倒・破損等、思わぬ事故の原因となりますのでおやめください。
- 必ず平らで安定した場所でご使用ください。
- 本製品には防水加工、防錆加工は施していません。そのため土台部分が濡れた状態で放置しますと錆が発生する場合がございます。錆が出た場合、設置面やその他の物に錆が付着する可能性がありますのでご注意ください。
- 各部の劣化が発生する場合がありますので、異常や損傷、またボルト等のパーツに緩み等ないか定期的に確認してください。
- 破損した際は直ちにご使用をおやめください。

組み立て方法

付属品

※工具は付属していません。プラスドライバーをご用意ください。



材質：土台 / アイアン
 ハンドル / ニワウルシ
 ブラシ / パルミラヤシ毛

輸入販売元

株式会社ダルトン

静岡県静岡市葵区長沼南 11-5
 お問い合わせ専用電話番号 TEL. 03-6722-0940

MADE IN CHINA
 This warranty is valid only JAPAN



Check! ONLINE SHOP