

取扱説明書

MODEL No.S245-86ABK

NO.F20220111-C01

家庭用

BAR STOOL

この度は本製品をお買い上げ頂きまして誠にありがとうございます。本製品を正しくご使用して頂く為に、この取扱説明書をよくお読み下さい。

※本製品はアンティークの風合いを出す為の加工（色ムラ、塗装剥がれ、サビ）等が施されています。製品の特性としてご理解ください。また、座面には天然木が使用されている為、木材の形状および色や風合いには個体差がございます。

■安全上のご注意■

- 椅子として座る用途以外でのご使用は、転倒や事故の原因となりますのでお止め下さい。
- 本製品に座る際は、必ず座面中央部分に座って下さい。端の方に強い力が加わりますと座面の破損等の原因となります。
- 本製品に飛び乗ったり、強い衝撃を与えないで下さい。
- ご使用前には必ず、各部分の破損、損傷がない事をご確認下さい。
- 定期的にネジ等のゆるみがないかご確認ください。製品に不具合が生じた場合は直ちにご使用をお止めください。
- 平らで安定した場所でご使用下さい。
- ご使用を重ねていきますとボルトが緩み、がたつきが生じる場合がございます。その際は、ボルトを締め直して下さい。
- 組立の際、作業用の手袋を使用する事をお勧めします。
- 火の側や、直射日光の当たる場所へは設置しないで下さい。

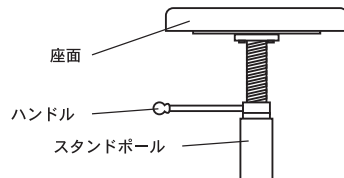
※フローリング床やクッションフロアでご使用される場合はカーペットやマットを敷いてご使用下さい。

各部名称／組立方法

組立前に10mmスパナ（2個）をご用意下さい。
また、ボルトや製品の稼働部には油を注しております。
組立時に手や衣類に付着する場合がございます。

1. スタンドポールをスタンドにセットします。
スパナでしっかりと締めて下さい。
※ご購入時、スタンドポールに「スタンド固定ボルト」、「ワッシャー」、「スプリングワッシャー」、「ナット（10mm）」はセットされています。
2. 座面を取り付けます。
スパナでしっかりと締めて下さい。
※ご購入時、座面裏側に「座面固定ボルト（10mm）」はセットされています。
3. フットレストをスタンドポールに取り付けます。
座面に座った状態でお好みの高さをご確認下さい。
高さが決まりましたらフットレストを取り付けて下さい。
※ご購入時、フットレストに「フットレスト固定ボルト（10mm）」、「ワッシャー」、「スプリングワッシャー」、「ナット（10mm）」はセットされています。
4. 座面を回転させる事で高さを調節できます。
時計回り 座面が下がります。
反時計回り 座面が上がります。

座面を上げた際にハンドルを一番下まで下げると座面の回転を抑える事ができます。（下図参照）
※完全なロックをする物ではございません。



ご使用上の注意

- フローリング床や、クッションフロアに直接設置しますとキズや色移り等の原因となります。ラグやカーペットを敷いてご使用下さい。
- 直射日光が当たる場所での長期間のご使用は変色や、座面の割れ等の原因となります。
- 本製品に強い衝撃を与えないで下さい。

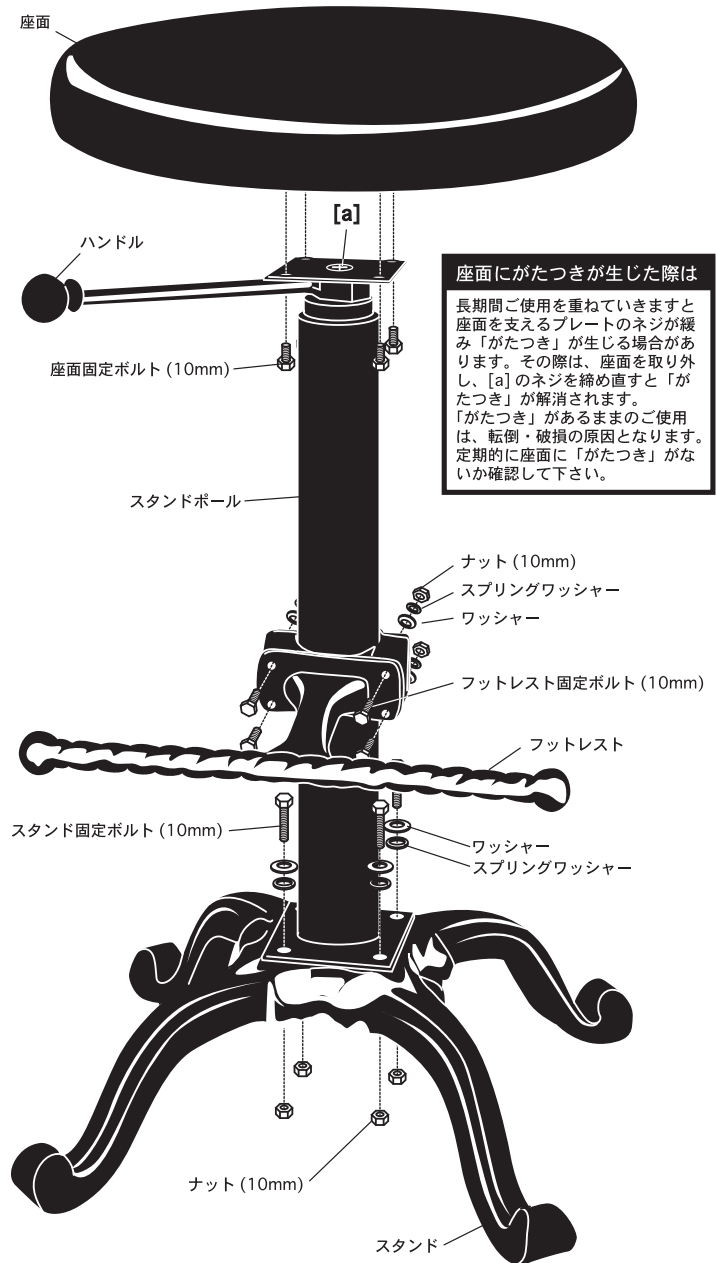
仕様

サイズ 幅 350×奥行 350×高さ 600~800mm

シート径 340mm

構造部材：座面／天然木、ラッカー塗装

脚部、スタンド、フットレスト、ハンドル、スタンドポール／アイアン
粉体塗装



輸入販売元

Made in China
This warranty is valid only in Japan

株式会社ダルトン



東京営業所 TEL.03-3760-0755 大阪営業所 TEL.06-6910-5730
静岡本社 〒420-0814 静岡県静岡市葵区長沼南11-5 TEL.054-267-6565