

" WRIGHT " COFFEE TABLE

この度は、本製品をお買い上げ頂きまして誠にありがとうございます。
本製品を正しくお使い頂く為に、この取扱説明書をよくお読みください。また読み終えた後もこの取扱説明書は大切に保管してください。

こちらの取扱説明書は弊社製品【Model No. YR-0522CL】【Model No. YR-0522AM】の共通の取扱説明書となっております。



注意

組み立てが不十分だったり、不適切なご使用は思わぬ事故につながる可能性があります大変危険です。
組み立て、ご使用前には必ず下記注意事項をよくお読みください。

組み立ての際の注意

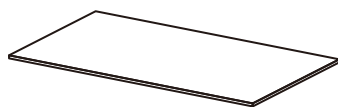
- 本製品は組み立てが必要になります。組み立ての際は、必ず2人以上で組み立ててください。
- 組み立ての際、付属品が揃っている事をお確かめください。また、必ず各部分の破損、損傷が無いことをご確認ください。
- 組み立ての際、作業用の手袋を必ず付け、手や指を挟まぬよう、十分ご注意ください。
- 組み立ての際、床等を傷つける恐れがございます。カーペット等を敷いて組み立ててください。

使用上の注意

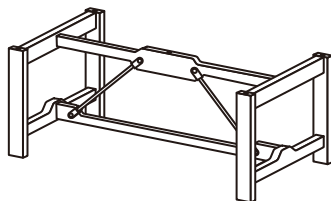
- 天然の木材を使用して生産されている為、木目や色の濃淡に個体差が生じます。材質の特性としてご理解ください。
- フローリングやビニールカーペットの上で使用しますと、底部に使用している材質の色が付着してしまう場合がございます。ラグやカーペットを敷いてのご使用をお勧めします。
- ラバーコーティング・ビニールコーティング等の特殊な床では本製品の底部に使用している材質に適さないものがございます。必ず専門業者にご確認ください。
- テーブルとしての使用用途以外の使用は、転倒・破損等の原因となりますのでおやめください。
- ご使用中に本体を傾けたり、不安定な状態での使用は絶対におやめください。
- 本製品に飛び乗ったり、強い衝撃を与えないでください。
- 天板に硬いものや、鋭いものを勢いよく置いたりしますと天板が傷つく恐れがございます。
- 熱湯の入ったやかんや、鍋等は直接天板に置かないでください。必ず鍋敷き等をご使用ください。
- 平らで安定した場所でご使用ください。
- 小さなお子様ご使用の際は、思わぬ事故につながる恐れがございます。必ず大人の目の届くところでご使用ください。
- 濡れる場所、湿気の多い場所を使用しますとサビの原因となります。濡れてしまった際は、乾いた柔らかい布で水気を拭き取ってください。
- 直射日光の当たる場所を使用しますと、色褪せ、変色等の原因となります。
- 汚れを落とす際は、薄めた中性洗剤で湿らせた布で拭き取り、その後乾いた布で水気を拭き取ってください。
- 移動の際は引きずらず、必ず大人2人以上で持ち上げて移動させてください。

付属品

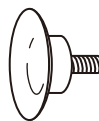
ガラス天板 × 1



脚 × 1



吸盤 × 5



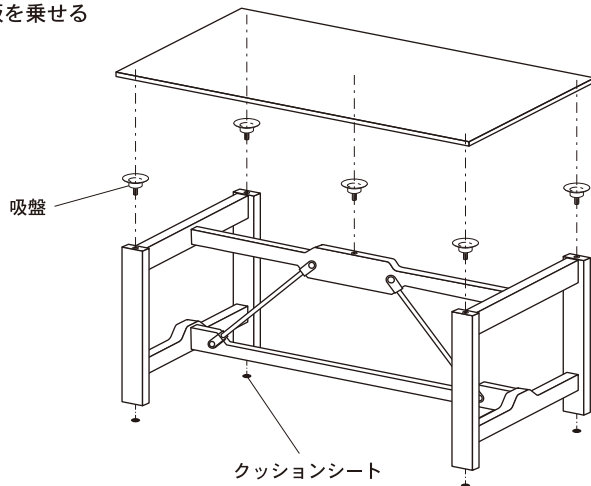
クッションシート × 1シート



脚底用

組み立て方法

- ①脚部の底にクッションシートを貼り付ける
脚を裏返し、クッションシートを貼り付けます。(4箇所)
- ②脚部に吸盤を取り付ける
脚に吸盤を取り付けます。(5箇所)
- ③脚部に天板を乗せる



製品仕様

MODEL No. YR-0522CL

外形寸法
幅 1000mm × 奥行き 520mm × 高さ 397mm

MODEL No. YR-0522AM

外形寸法
幅 1000mm × 奥行き 520mm × 高さ 397mm

甲板の表面材 ガラス
表面加工 脚：ウレタン樹脂塗装
構造部材 天然木（アッシュウッド）、スチール

原産国 天板：中国
構造部材：ベトナム

輸入販売元

株式会社ダルトン

静岡県静岡市葵区長沼南 11-5
お問い合わせ専用電話番号 TEL. 03-6722-0940

This warranty is valid only JAPAN

DULTON

Check!
ONLINE SHOP