

STANDARD CHAIR

この度は本製品をお買い上げ頂きまことにありがとうございます。本製品を正しくご使用して頂く為に、ご使用前にはこの取扱説明書をよくお読み下さい。不適切な取扱いは事故につながります。又、読み終えた後も、この取扱説明書は大切に保管しておいて下さい。

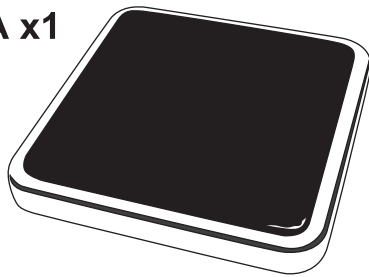
使用上の注意

- ※ フローリングやビニールカーペットの上でご使用しますと底部に使用している材質の色が付着してしまう場合がございます。ラグやカーペットを敷いてのご使用をお勧めします。
- ※ ラバーコーティング・ビニールコーティング等の特殊な床では本製品の底部に使用している材質の使用に適さない物がございます。必ず専門の業者にご確認下さい。
- ※ 椅子として座る用途以外の使用は、転倒・破損等の原因となりますのでおやめ下さい。
- ※ 本製品に飛び乗ったり、強い衝撃を与えないで下さい。
- ※ ご使用の際は必ず座面中央に重心を置いて座って下さい。座面端等に荷重が掛かりますと、転倒等の恐れがございます。
- ※ 急激な勢いをつけてシートに腰掛けしないで下さい。転倒の恐れがございます。
- ※ ご使用前には必ず各部分の破損、損傷、パーツ不足が無いことをご確認下さい。
- ※ 平らで安定した場所でご使用下さい。
- ※ 濡れる場所、湿気の多い場所でご使用しますとサビの原因となります。濡れてしまった際は、乾いた柔らかい布で水気を拭き取って下さい。
- ※ 直射日光の当たる場所で使用しますと、色あせ・変色等の原因となります。
- ※ 汚れを落とす際は、薄めた中性洗剤で湿らせた布で拭き取り、その後乾いた布で水気を拭き取って下さい。

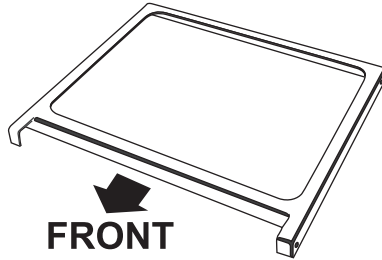
※ GALVANIZED カラーは製造工程上、仕様・組み立て方法の工程が異なります。付属品については下段の【GALVANIZED カラー付属品】をご参照下さい。

付属品

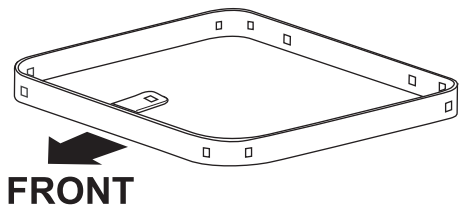
A x1



B x1

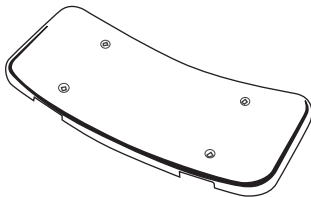


C x1

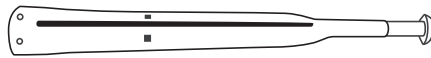


※穴の空いている方向が背面側です。

D x1



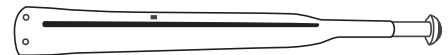
E-1 x2 後脚パーツ



E-2 x1 フロント左脚パーツ **L**



E-3 x1 フロント右脚パーツ **R**



F x1 **R**



G x1 **L**



H x11

※内1個は【A】裏面に付属されています。



10mm Nut

I x10



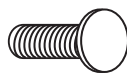
ボルト (S)

J x10



12mm Nut

K x6



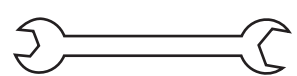
ボルト (M)

L x2



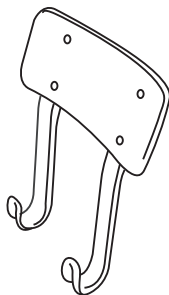
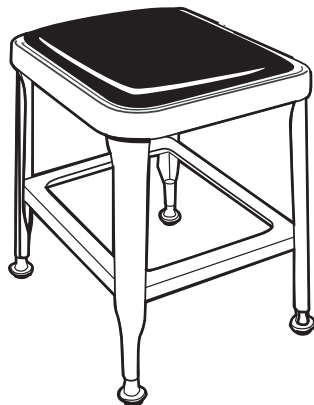
ボルト (L)

M x1



10/12mm Wrench

GALVANIZED カラー付属品



J x2



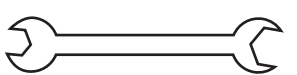
12mm Nut

L x2



ボルト (L)

M x1



10/12mm Wrench

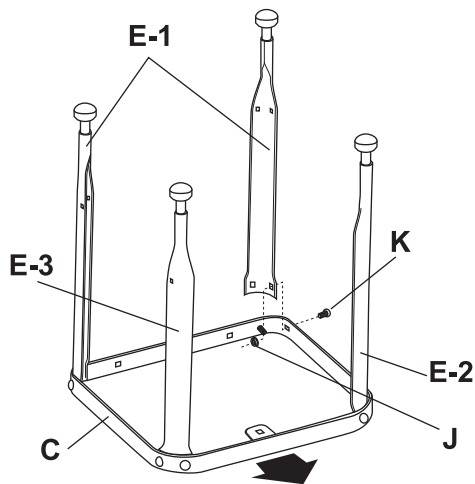
※J, Lは座面に付属されています。

## 組み立て前に

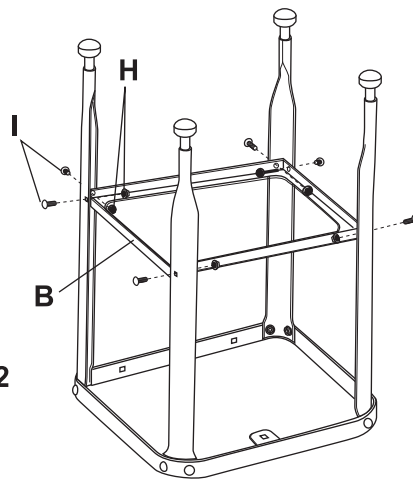
- 組み立て前に必ず下記のパーツが揃っている事をご確認下さい。
- 組み立ての際は、設置面及び本体にキズがつく恐れがありますので布等の上で組み立てる事をお勧め致します。
- 本製品には小さな部品も含まれています。部品の紛失にはご注意下さい。
- 誤った組み立て方法は、事故や本体の破損につながる恐れがあります。必ず組立図の通りに組み立てて下さい。
- 部品、工具の取扱いにはご注意下さい。
- ご使用を重ねていきますと、各部のボルトに緩みが生じる場合がございます。定期的にボルトに緩みがないか等の確認をして下さい。

※ GALVANIZED カラーは **5** の工程から組み立てて下さい。

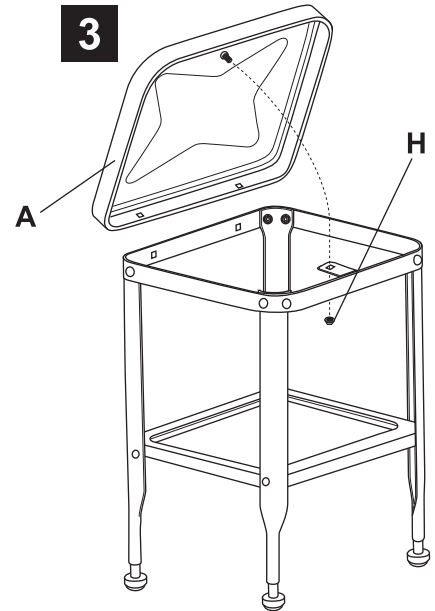
1



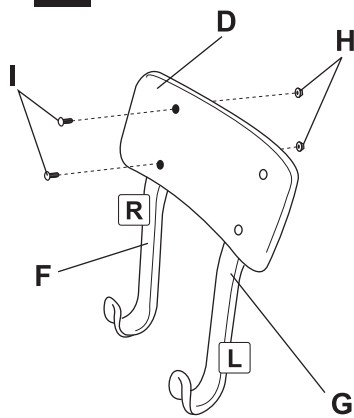
2



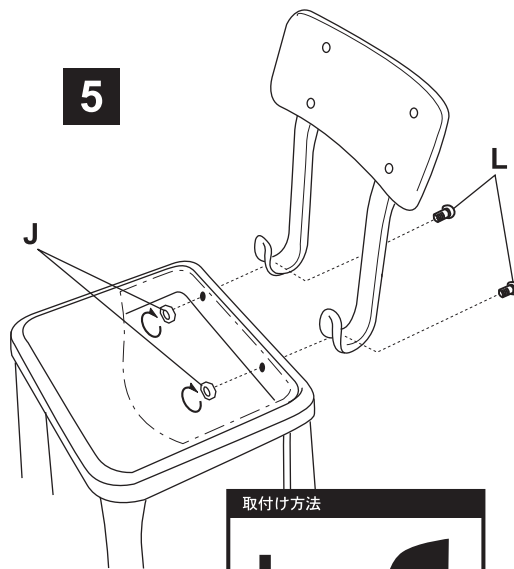
3



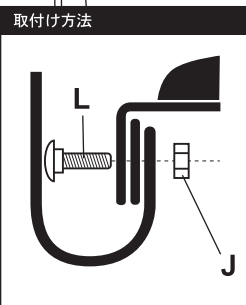
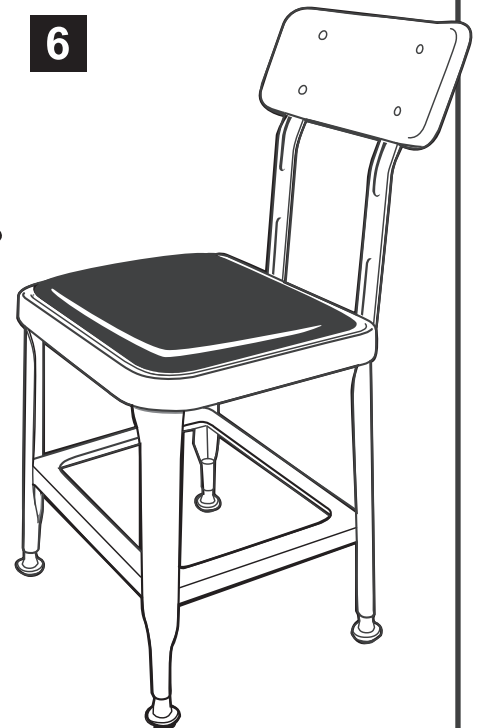
4



5



6



## Model : 100-214 STANDARD CHAIR

仕様	外形寸法	幅 435× 奥行 470× 高さ 810mm
	座面の高さ	465mm
	構造部材	フレーム/スチール
	表面加工	座面/ポリウレタン、合板 カラー/粉体塗装 GALVANIZED / 亜鉛メッキ

輸入販売元

株式会社ダルトン

静岡県静岡市葵区長沼南 11-5 TEL.054-267-6565

MADE IN CHINA  
This warranty is valid only JAPAN**DULTON**