

## PAPER HOLDER / TOWEL RING

この度は当社製品をお買い上げ頂きまして誠にありがとうございます。本製品を正しく、安全にご使用して頂く為に  
ご使用前に必ずこの取扱説明書をよくお読みになってください。また、読み終えた後もこちらの取扱説明書は大事に保管してください。

本取扱説明書は【Model No. 7651N】PAPER HOLDER、【Model No. 7660】TOWEL RINGの共通取扱説明書となっております。

### 安全上のご注意

- 本製品を設置する際は、設置場所にご注意ください。(約5kg以上の負荷に耐えられる所をお選びください。また、外した際に、跡が残っても差し支えない場所に取り付けてください。)
- 壁に取り付けたネジが緩んでいますと、落下の恐れがあり、ケガや破損等の原因となります。定期的にネジの緩みがないか確認してください。
- 本製品にぶら下がったり、荷重をかけたりしないでください。

### 共通付属品

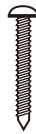
取り付けステー 1pc

木ネジ 2pcs

カールプラグ 2pcs  
※設置場所がコンクリート壁の場合にご使用ください。

六角レンチ 1pc

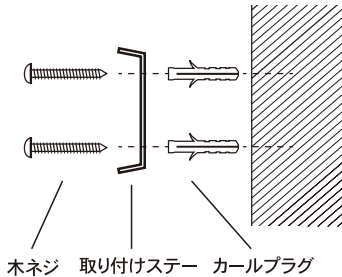
止めネジ  
※本体にセットされています。  
【7651N PAPER HOLDER】2pcs  
【7660 TOWEL RING】1pc



### 取り付け方法

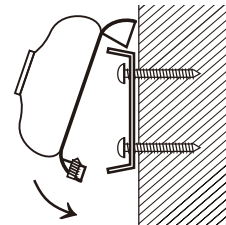
1. 設置場所は約5kg以上の負荷に耐えられる所をお選びください。
2. 付属の木ネジを使って取り付けステーを壁に取り付けてください。  
設置場所がコンクリートの場合、付属のカールプラグをご使用ください。[図1]
3. 本体を取り付けステーにセットします。本体上部の爪に取り付けステー上部がかみ合うようにしてください。[図2]
4. 本体が壁に対して水平になるようにし、本体下部の穴にセットされている止めネジを付属の六角レンチで締め、本体と取り付けステーをしっかりと固定します。[図3]

[図1]

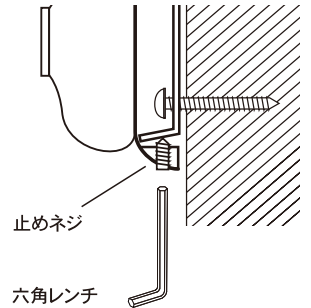


※ カールプラグの取り付け方法について  
設置場所に6mmのドリルで穴をあけ、その穴にカールプラグをハンマーを打ち込みます。打ち込んだカールプラグに木ネジをねじ込みます。(カールプラグが膨らみ強く固定されます。)

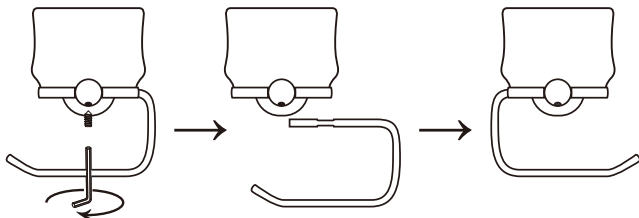
[図2]



[図3]



### 7651N PAPER HOLDER 芯の向きを変える方法



球体下の穴に止めネジがセットされています。  
付属の六角レンチで止めネジを緩めると芯をはずせます。  
任意の向きにセットし、止めネジをしっかり締めてください。

### お手入れ方法

- 汚れは乾いた布、または中性洗剤を含ませた柔らかい布をよく絞ってから軽く拭き取って下さい。タワシ、磨き粉を使用しますと、傷が付く場合がございます。
- シンナーやベンジンなどの薬品を使わないで下さい。表面の変質、変色の原因となります。

### 仕様



本体：  
亜鉛合金、セラミック



取り付けステー：  
スチール

### 7660 TOWEL RING

ホルダー：  
ステンレススチール



### 7651N PAPER HOLDER

ホルダー：  
スチール  
カバー：  
ステンレススチール



### 輸入販売元

## 株式会社ダルトン

静岡県静岡市葵区長沼南 11-5  
お問い合わせ専用電話番号 TEL. 03-6722-0940

MADE IN CHINA  
This warranty is valid only JAPAN

# DULTON