

UTILITY RACK

この度は当社製品をお買い上げ頂きまして誠にありがとうございます。本製品を正しく安全に組み立て、ご使用して頂く為に組み立て前にこの取扱説明書をよくお読みください。また読み終えた後も、こちらの取扱説明書は大事に保管してください。



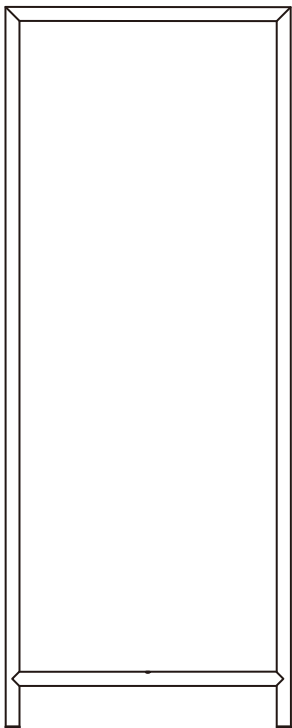
注意

組み立てが不十分だったり、不適切なご使用は思わぬ事故につながる可能性があります大変危険です。組み立て、ご使用前には必ず下記注意事項をよくお読みください。

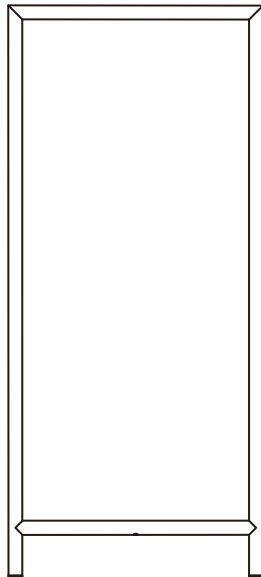
使用上の注意事項

- 組み立て前に必ず部品の不足や損傷がないことを確認してください。
- 組み立ての際、手や指を挟まぬようご注意ください。
- 本製品は特性上、細かな傷がございます。予めご了承ください。
- 本製品は構造上、鋭利な箇所がございます。お取り扱いにはご注意ください。
- 絶対にラックに乗ったり、ぶらさがったりしないでください。寄りかかることも怪我の原因となりますのでおやめください。
- 転倒の恐れがあるため、バランスを見ながら物をかけるようにしてください。
- 全てのボルト等のパーツが確実に締められているか確認し、定期的に締め直しをおこなってください。
- 本来の用途以外の使用は、転倒・破損等の原因となりますのでおやめください。
- 直射日光、高温多湿な場所を避け、必ず安定した平らな場所でご使用ください。
- フローリング床等の上で使用しますと、設置面にキズが付く恐れがあります。必ずラグやカーペットを敷いてご使用ください。
- 使用前に埃等を拭き取ってからご使用ください。
- 本製品を改造しないでください。
- 小さなお子様やペットがいる環境下での使用は思わぬ事故につながる恐れがあります。設置場所や使用方法には十分ご注意ください。

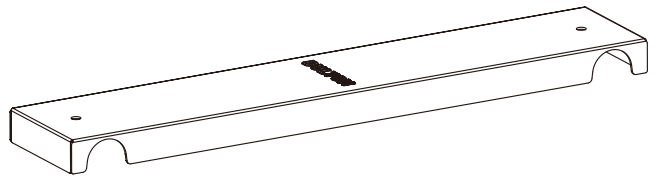
付属品



フレーム【A】1pc

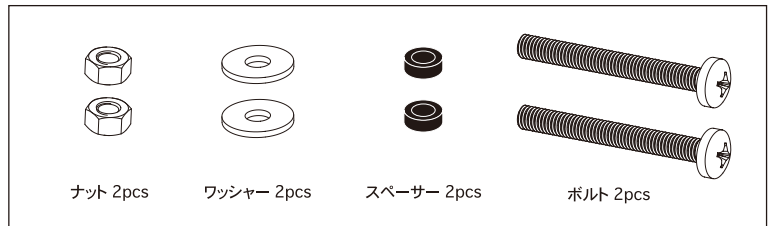


フレーム【B】1pc



プレート 1pc

フレーム固定用パーツ



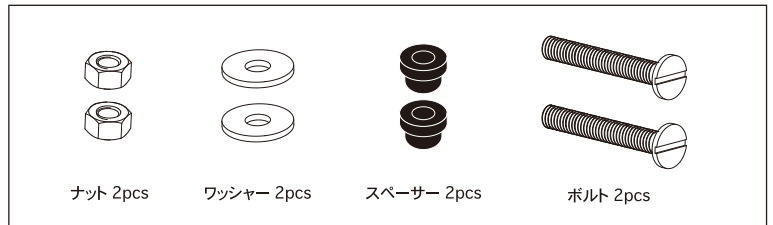
ナット 2pcs

ワッシャー 2pcs

スペーサー 2pcs

ボルト 2pcs

プレート固定用パーツ



ナット 2pcs

ワッシャー 2pcs

スペーサー 2pcs

ボルト 2pcs

輸入販売元

株式会社ダルトン

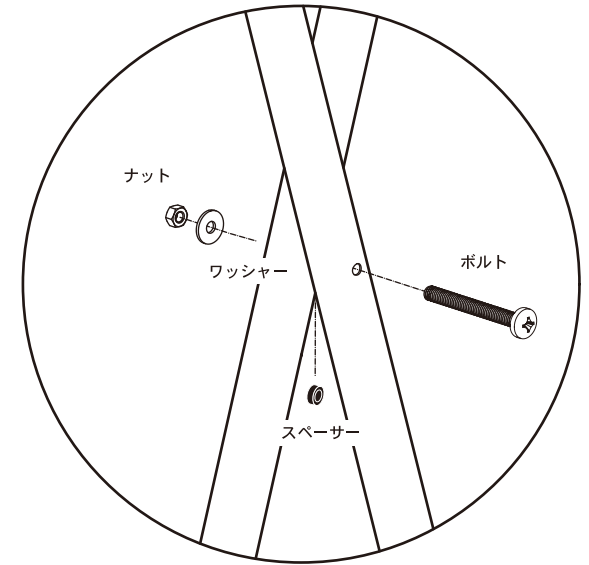
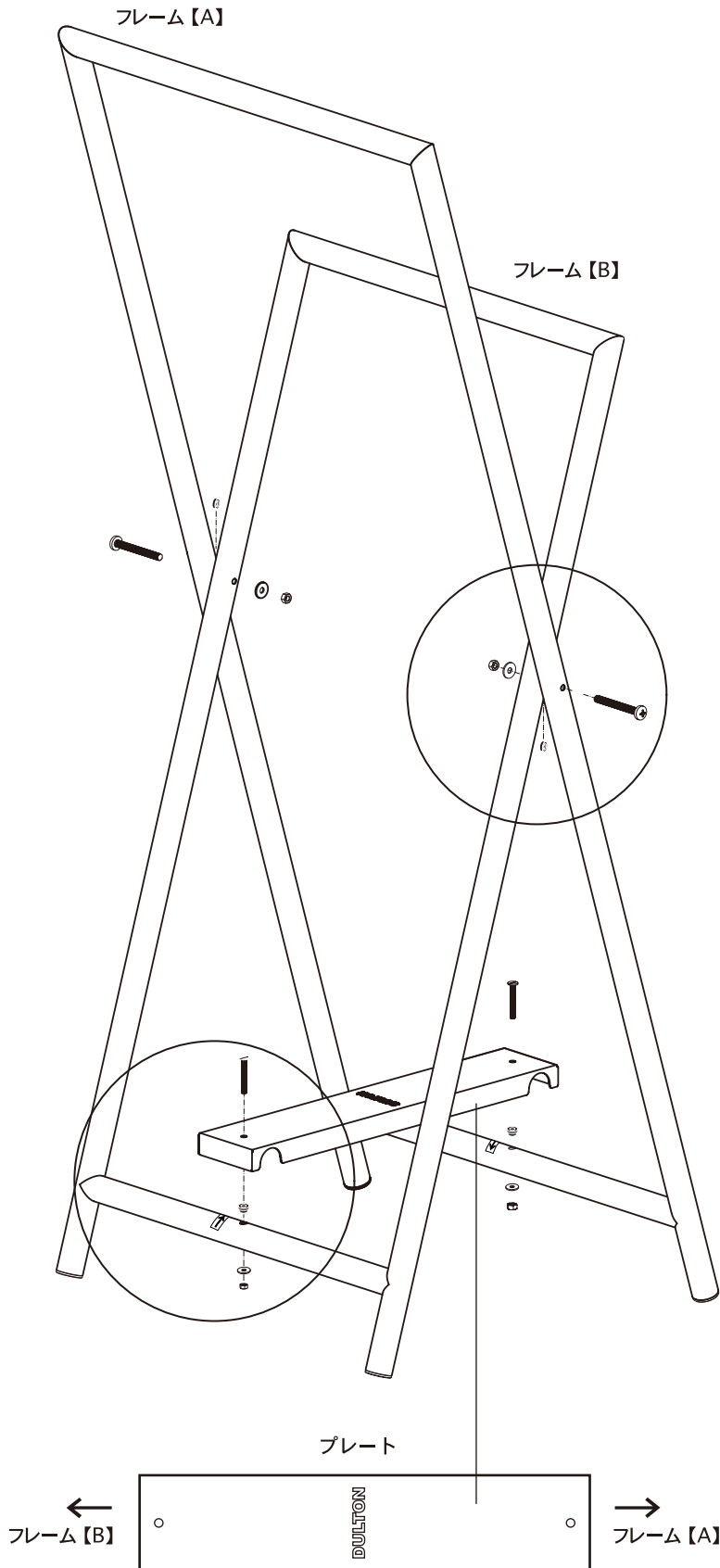
静岡県静岡市葵区長沼南 11-5
お問い合わせ専用電話番号 TEL. 03-6722-0940

MADE IN CHINA
This warranty is valid only JAPAN

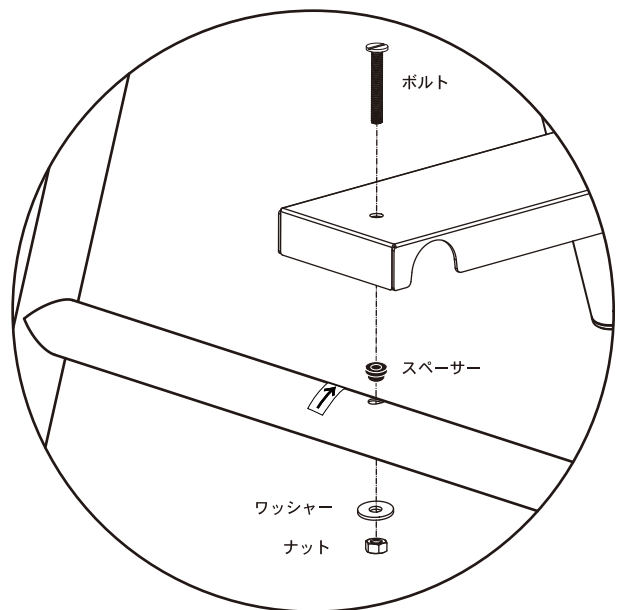
材質:フレーム / スチール(粉体塗装)
プレート / アルミニウム
サイズ:H.1450 × W.605 × D.500mm

DULTON

組み立て方法



- ① フレームAとフレームBを仮留めします。
 フレーム下部のボルト穴付近にある矢印シールがそれぞれ内側に向くようにフレームを交差させ
 フレーム固定用パーツを使い、
 ボルト、フレームAとフレームBの間にスペーサー、
 ワッシャー、ナットの順で仮留めしてください。(2箇所)



- ② プレートを仮留めします。
 プレートのロゴの向きに注意し
 プレート固定用パーツを使い、
 ボルト、プレートとフレームの間にスペーサー、
 ワッシャー、ナットの順で仮留めしてください。(2箇所)

※ ログの向きはフレーム【A】の方向へ

- ③ 全てのボルトを本締めしてください。
 全てのボルトの仮留めを終えたあとに
 全てのボルトを本締めしてください。
 ※ 完成後も定期的なボルトの増し締めをおこなってください。