



組み立てが不十分だったり、不適切なご使用は思わぬ事故につながる可能性があります大変危険です。組み立て、ご使用前には必ず下記注意事項をよくお読み下さい。

RVG-0523

取扱説明書

F20240313-TA01

家庭用

DOER'S DESK

この度は当社製品をお買い上げ頂きまして誠にありがとうございます。本製品を正しく安全に組み立て、ご使用して頂く為に組み立て前に、この取扱説明書をよくお読み下さい。また読み終えた後も、こちらの取扱説明書は大事に保管して下さい。

WARNING

本体各パーツは製造工程上、鋭利な箇所がございます。指を滑らせたりしますとケガをする恐れがあります。安全の為、組み立て時には必ず作業用手袋を着用下さい。



WARNING

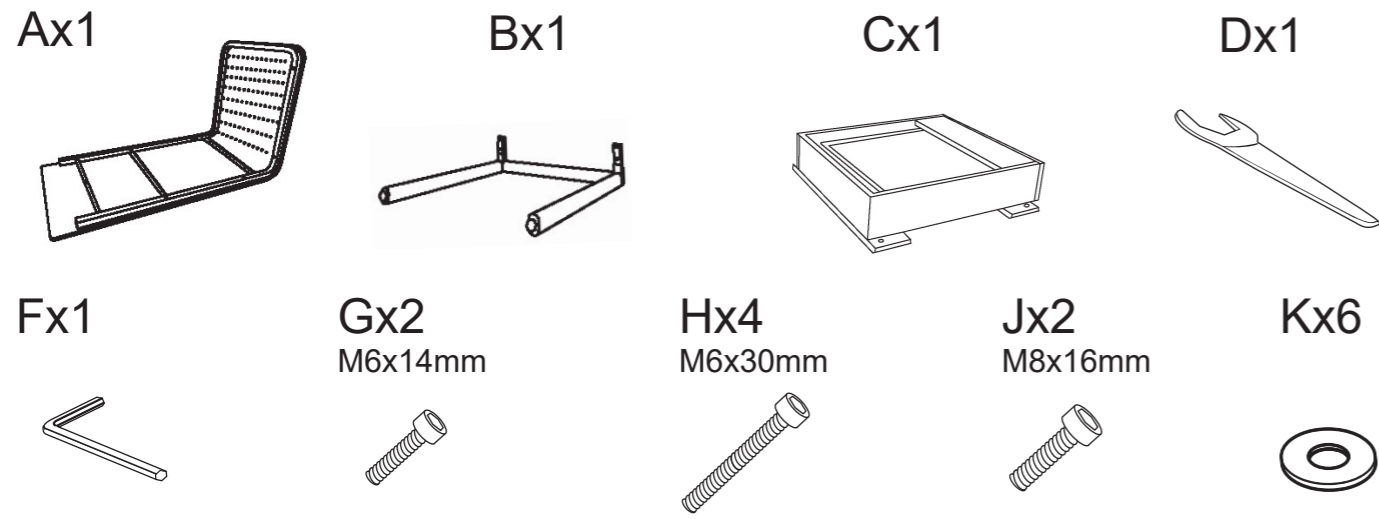
小さなお子様やペットがいる環境下でのご使用は、思わぬ事故につながる恐れがあります。組み時・設置場所・ご使用方法には十分ご注意下さい。



取扱上の注意事項

- フローリングやビニールカーペットの上でご使用しますと底部に使用しているアジャスターの痕がつく場合がございます。ラグやカーペットを敷いてのご使用をお勧めします。
- ラバーコーティング・ビニールコーティング等の特殊な床では本製品の底部に使用している材質に合わない場合がございます。必ず専門業者にご確認ください。
- デスクとしての使用用途以外の使用は、転倒・破損等の原因となりますのでお止めください。
- ご使用中に本体を傾けたり、不安定な状態でのご使用は絶対にお止めください。
- 本製品に飛び乗ったり、強い衝撃を与えないでください。
- 天板は天然木を使用しております。節や木目等、個体差がございます。素材の特性としてご理解ください。
- 天板に硬い物や、鋭い物を勢い良く置いたりしますと、天板が傷つく恐れがございます。
- 熱湯の入ったやかんや、鍋等は直接天板に置かないでください。必ず、鍋敷き等をご使用ください。
- ご使用前には必ず各パーツの破損、損傷、パーツ不足がないことをご確認ください。不具合が生じた際は、直ちにご使用をお止めください。
- 平らで安定した場所でご使用ください。
- 引出しを引っ張りすぎないでください。破損したり、引出しが抜け落ちてケガの原因となります。
- 引出しの開閉は、指や手をはさまない様ご注意ください。ケガをする原因となります。
- 移動の際は収納物を取り除いてから、必ず2人以上で行ってください。1人で引きずったりするなど無理に移動させると商品が破損したり、床が傷ついたり、ケガの原因となります。
- 暖房器具を使用する場合は、室内温度は適正に保つようにしてください。冬場など暖房器具による室内の極端な乾燥は、天然木材の割れや反りの原因となります。
- 小さなお子様が使用する際は、思わぬ事故につながる恐れがございます。必ず大人の目の届くところでご使用ください。
- 濡れる場所、湿気の多い場所で使用しますと、天板の反りや、サビの原因となります。濡れてしまった際は、乾いた柔らかい布で水気を拭き取ってください。
- 直射日光の当たる場所で使用しますと、色褪せ、変色等の原因となります。
- 汚れを落とす際は、薄めた中性洗剤を湿らせた布で拭き取り、その後乾いた布で水気を付き取ってください。

付属品



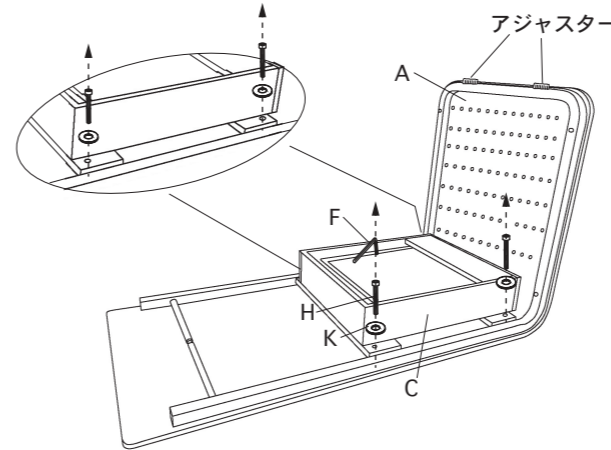
※一部の付属品は多めに用意しております。予備分としてお使いください。

組み立て

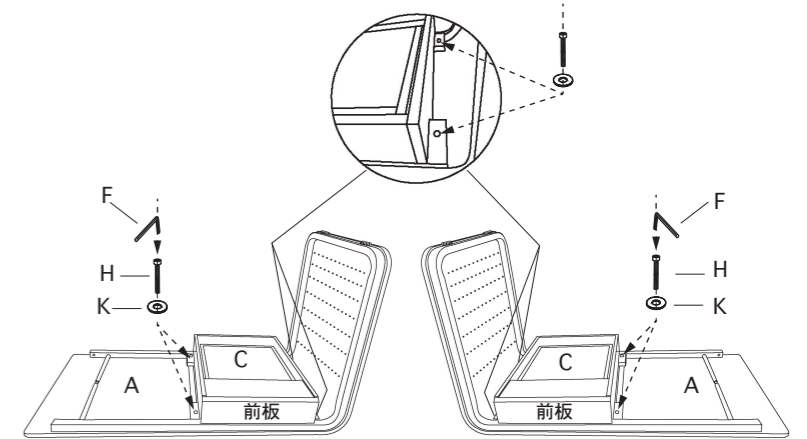
【注意】

- 本製品の組み立ては、必ず2人以上でおこなってください。
- 組み立て時に天板等にキズが付く恐れがございます。布等を敷いて組み立てをする事をお勧め致します。
- 組立時ステップ①→②→③→④の順番で行ってください。

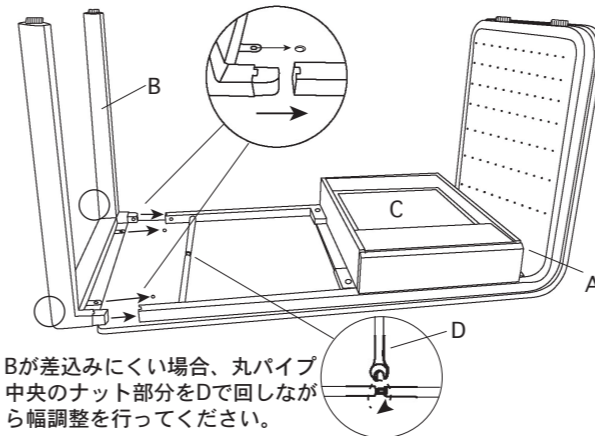
ステップ① 開梱時AとCが固定されています。Hを緩めてCを取り外してください。



ステップ② Cの前板がデスクの正面に向くように、90°回転させ固定してください。デスクの設置方向に合わせて、Cの向きを前後方向で変えられます。



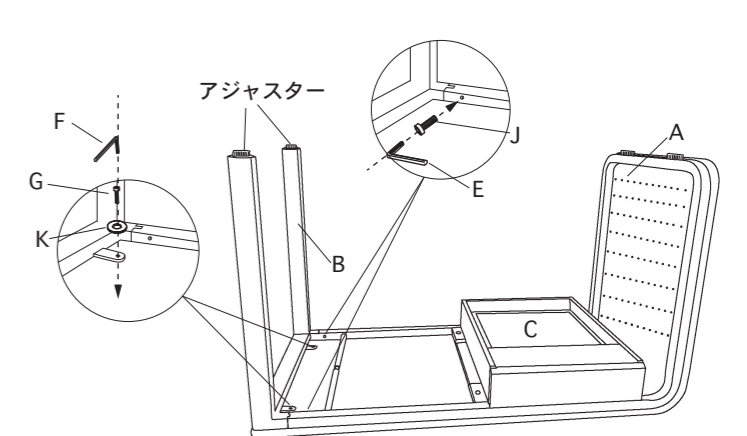
ステップ③ BをAの角パイプに差し込んでください。



Bが差し込みにくい場合、丸パイプ中央のナット部分をDで回しながら幅調整を行ってください。

*Bが奥まで入らない場合、ゴムハンマーで○で囲んだ箇所を交互に叩きながら入れてください。

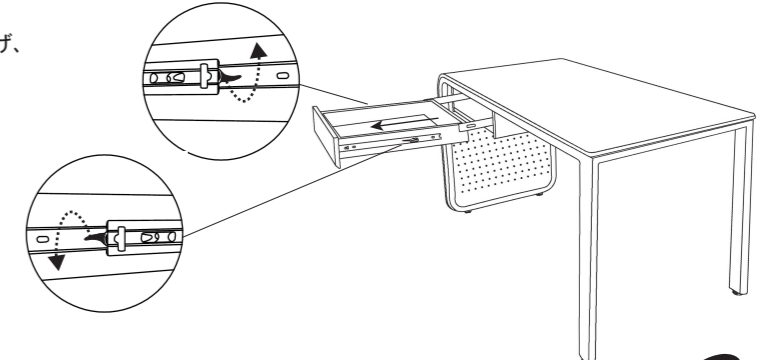
ステップ④ BとAの角パイプを固定してから、天板裏面と固定してください。



完成イメージ

※引き出しの外す方
引き出しを最後まで引き、デスクに向かって左レールのフックを上げ、同時に右レールのフックを下げ、引き出しを手前にひいてください。
●右図参照

※引き出しの戻し方
引き出しのレールとデスク本体のレールに沿わせ、ゆっくりと押し込んでください。



【材質】
サイズ：W.1200 D.600 H.720mm
天板：チーク突板
脚部：スチール（粉体塗装）
引出：MDF/メラミン化粧板 / スチール（粉体塗装）
アジャスター：ポリプロピレン

輸入販売元

株式会社ダルトン
静岡県静岡市葵区長沼南 11-5
お問い合わせ専用電話番号 TEL 03-6722-09



MADE IN CHINA ※Warranty is valid only in Japan.

Check! ONLINE SHOP

