

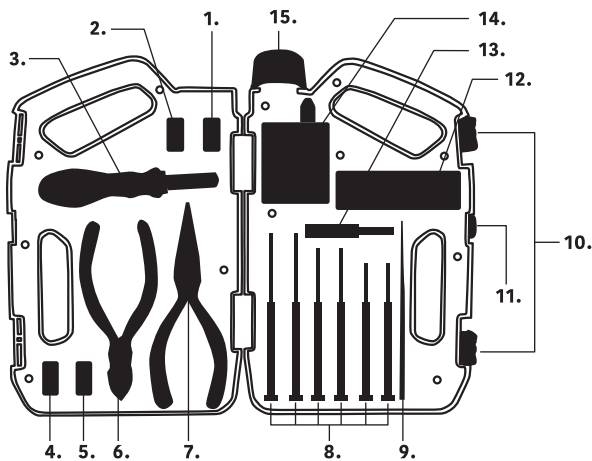
MODEL. R755-877 TOOL KIT "MOTOR OIL"

取扱説明書

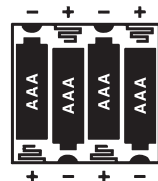
保管用

【セット内容】

1. 10mm SOCKET
10mm ソケット
2. 9mm SOCKET
9mm ソケット
3. HANDLE
ハンドル
4. 8mm SOCKET
8mm ソケット
5. 7mm SOCKET
7mm ソケット
6. NIPPERS
ニッパー
7. PRYERS
プライヤー
8. SCREWDRIVERS
スクリュードライバー 6pcs
9. TWEEZERS
ピンセット
10. SLIDE LOCK
開閉ロック (スライド式)
11. ON/OFF SWITCH FOR FLASHLIGHT
ライト ON/OFF スイッチ
12. DRIVER BIT & SOCKET ADAPTERS
ビット 9pcs, ソケットアダプタ 1pc
13. SOCKET EXTENSION BAR
エクステンションバー
14. BATTERY BOX FOR LIGHT
電池ボックス (単4電池 4pc 使用)
15. LED FLASH LIGHT
LED ライト



【電池のセット向き】



【取扱上の注意】

- 本製品は玩具ではございません。お子様の手の届かない所で使用・保管下さい。
- 本製品は小さな部品が含まれます。幼児やペットの誤飲には十分ご注意下さい。
- 燃えやすい物、可燃物の近くでは使用しないで下さい。火災の原因となります。
- 製品の構造上、鋭利な部分がございますので使用・持運びの際は十分ご注意下さい。
- 本製品を落としたり、強い衝撃を与えないで下さい。
- 本体・工具に割れ・欠け・磨耗・変形が見られる時は、使用しないで下さい。
- 本製品は非絶縁工具です。電気の通じた回路や箇所でのご使用はお止め下さい。
- 工具は本来の使用用途以外でのご使用はお止め下さい。
- 本体を開閉の際は、中身が飛び出す恐れがございますので十分ご注意下さい。
- 汚れた場合は中性洗剤を含めた柔らかい布で拭き取って下さい。
- 金属部分は錆びる場合がございます。使用・保管の際には十分ご注意下さい。
- 高温多湿な場所 及び直射日光が当たる場所での使用・保管はお止め下さい。サビ・劣化・破損・色褪せ等の原因となります。

【LEDライトについて】

- 電池を入れる際は、電池の+側と-側の向きをお確かめ下さい。
- 指定の電池 (単4電池) 以外は使用しないで下さい。
- 長期間使用にならない場合は電池を取外して下さい。

電池は付属していません

材質：ABS (本体外側), PP (本体内側), PVC, スチール

株式会社ダルトン 静岡市葵区長沼985-3 TEL.054-267-6565
Made in China Art No. A161222-175

GENERAL CAUTION

NOT A TOY
 KEEP AWAY FROM CHILDREN

PE 箱