

PLASTIC TRASH CAN

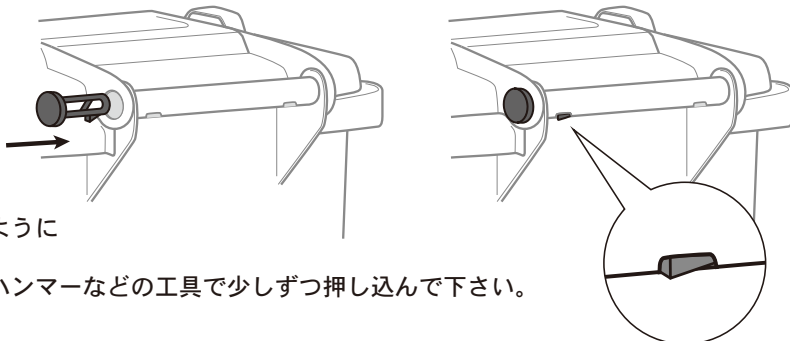
この度は、弊社製品をお買い上げいただきまして誠にありがとうございます。本製品を正しくご使用していただくために、ご使用前に必ずこの取扱説明書をよくお読み下さい。また、読み終えた後もこの取扱説明書は必要な時にご覧いただけるように、大切に保管して下さい。

■安全上のご注意■

- ※ 各部品の不足、損傷がないことをご確認下さい。
- 本製品は製造工程上、本体表面に黒点やヨレが生じる場合がございますが、ご使用にあたり差し支えはありません。材質の特性としてご理解下さい。
- 本製品は製造工程上、若干のスレや色ムラが見られる場合がございます。また、フチにバリ等が残っている場合がございますのでご注意下さい。
- 生産毎で、各部品（フタ留めピン、ホイール等）の仕様が異なる場合がございます。予めご了承下さい。
- 熱いもの、火のついたものを入れないで下さい。
- 長期間、直射日光の下に設置したままにしますと、色あせや変形、劣化の原因となります。
- 屋外でも使用可能ですが、風の強い日は屋内に移動させる等の措置をとって下さい。
- 火のそばに置かないで下さい。
- 冷凍庫に入れて使用しますと破裂する恐れがあります。
- 必ず、平らで安定した場所に設置して下さい。
- 小さなお子様やご使用になる際は十分ご注意下さい。
- ペットや小さなお子様がフタの上に乗ったり、容器の中に入って遊ぶ等の行為は思わぬ事故の原因となる恐れがありますので絶対におやめ下さい。
- 内容物の出し入れ以外はフタを閉めた状態でご使用下さい。
- 衛生上、定期的な洗浄をおすすめいたします。
- 移動させる際は、フタと本体接続部分のハンドルを両手でしっかり掴み移動させて下さい。
- フタの開閉時や内容物の出し入れの際に手や指を挟まぬよう、ご注意下さい。
- 本来の用途以外で使用しないで下さい。
- 本製品を改造しないで下さい。
- 表面の汚れは乾いた柔らかい布、または中性洗剤を含ませた柔らかい布で軽く拭き取って下さい。
- 本製品の形状やパーツは予告なく変更する場合がございます。

フタ留めピンの留め方 / 外し方

【フタ留めピンの留め方】

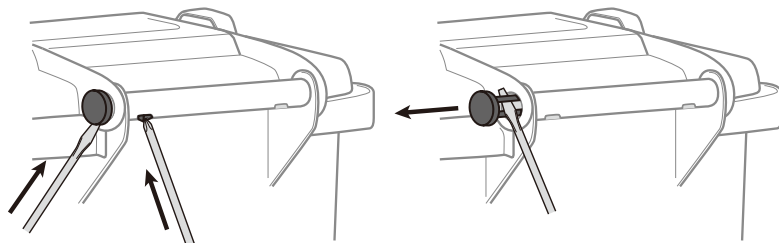


ハンドル下部の穴にフタ留めピンのツメが引っかかるように押し込んで下さい。

※フタ留めピンが入りづらい場合はあて布をし、ゴムハンマーなどの工具で少しずつ押し込んで下さい。

【フタ留めピンの外し方】

※プラスドライバーとマイナスドライバーを1本ずつご用意下さい。
必ず作業用手袋を着用し大人2人以上で作業して下さい。



ハンドル下部の穴からフタ留めピンのツメを

プラスドライバーで押したままもう1名がフタ留めピンとフタの隙間にマイナスドライバーを差し込みテコの原理でフタ留めピンを外します。

※フタ留めピンの空洞部分にマイナスドライバーを先を入れると外しやすくなります。

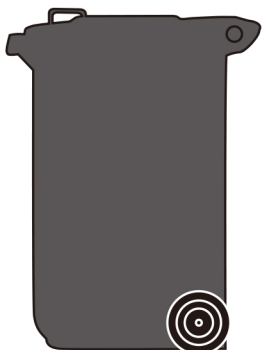
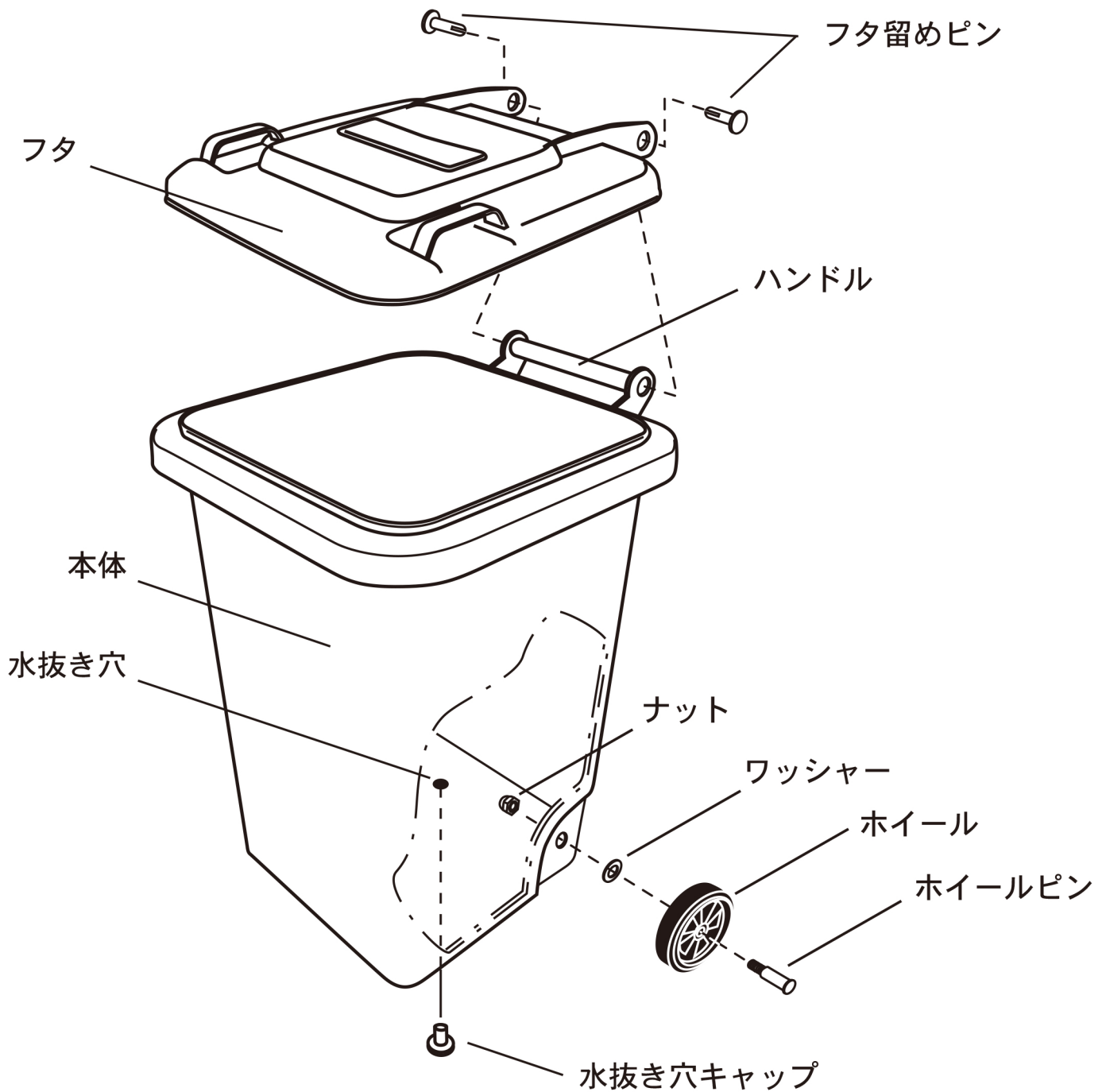
輸入販売元

株式会社ダルトン

静岡県静岡市葵区長沼南 11-5
お問い合わせ専用電話番号 TEL. 03-6722-0940

MADE IN CHINA
This warranty is valid only JAPAN

DULTON



#100-195 PLASTIC TRASH CAN 18L

付属されているパーツを上図のように組み立てて下さい。
スパナはナットを締める際にご使用下さい。
フタ留めピンの留め方については取扱説明書をご参照下さい。