

**注意**

組み立てが不十分だったり、不適切なご使用は思わぬ事故につながる可能性があります大変危険です。  
組み立て、ご使用前には必ず下記注意事項をよくお読み下さい。

**Model : 116-323**

# 取扱説明書

No.J190517-395-1

**家庭用**

## 4TIRE TAPERED METAL SHELF

この度は当社製品をお買い上げ頂きまして誠にありがとうございます。本製品を正しく安全に組み立て、ご使用して頂くために組み立て前にこの取扱説明書をよくお読み下さい。また読み終えた後も、こちらの取扱説明書は大事に保管して下さい。

**WARNING**

本体各パーツは製造工程上、鋭利な箇所がございます。指を滑らせたりしますとケガをする恐れがあります。安全の為、組み立て時には必ず作業用手袋を着用下さい。

**WARNING**

小さなお子様やペットがいる環境下でのご使用は思わぬ事故につながる恐れがあります。設置場所には十分ご注意下さい。また、地震等でシェルフが転倒しないよう、転倒防止の固定用金具等で固定する事をお勧めします。固定が出来ない際は、設置場所や設置方法に十分ご注意下さい。

### 組み立て作業中の注意事項

- 製造工程上、本製品パーツには鋭利な箇所がございます。  
安全の為、必ず作業用手袋を着用し、パーツの取扱には十分ご注意下さい。
- ボルトの取り付け、各部の組み立てが不十分ですとご使用中に本体が破損し、ケガをする恐れがございます。  
必ずボルトの取り付け、各部の組み立て等は確実に行って下さい。
- 各パーツ同士をボルトで固定する際は、仮組みを行いボルト穴位置を確認後、増し締めを行って下さい。
- 作業は必ず十分スペースが取れる、水平な場所で行って下さい。  
また作業中、パーツのかど等で床等を傷つける恐れがありますので布やカーペットの上で作業することをお勧めいたします。
- 作業を始める前に、必ず付属品が全て揃っていることをご確認下さい。
- 少なくとも大人2人以上で組み立て作業を行うことをお勧めいたします。
- 工具の取扱には十分ご注意下さい。

### 取り扱い上の注意事項

- 地震等でシェルフが倒れてケガをしないよう、室内の壁や天井へ固定用金具で固定することをお勧めいたします。  
固定が出来ない際は、シェルフの置き場所や置き方に十分ご注意下さい。
- 小さなお子様やペットがいる環境下でのご使用は思わぬ事故につながる恐れがあります。  
設置場所やご使用方法は十分ご注意下さい。
- 重量がある収納物は下段に収納して下さい。上段に重たいものを載せるとバランスが悪くなり、転倒の可能性があります。
- 棚の上に乗ったり、足を掛けたりしないで下さい。パーツが破損したり、本体転倒の恐れがあり大変危険です。
- フローリングやビニールカーペットの上に設置しますと、キャスターの色が付着してしまう場合がございます。  
ラグやカーペットを敷いてのご使用をお勧めいたします。
- 必ず水平な場所へ設置して下さい。
- ロック付きキャスター（2箇所）は移動時以外は必ずロックして下さい。
- ボルト等が緩んだままのご使用は大変危険です。定期的に各部のパーツに緩みがないかご確認下さい。
- 収納物を入れたまま本体を移動させないで下さい。
- 本製品を改造しないで下さい。
- 本製品に破損や異常が発生した際は、直ちにご使用をお控え下さい。
- 直射日光、または熱を避けて下さい。
- 湿気が多い場所や風雨にさらされる場所でのご使用はお避け下さい。
- 本製品が汚れた際は、乾いた柔らかい布、または中性洗剤を含ませた柔らかい布で軽く拭き取って下さい。
- シンナーやベンジン等の薬品のご使用はお避け下さい。

材質：スチール（カラー/粉体塗装）

**輸入販売元****株式会社ダルトン**

静岡県静岡市葵区長沼南 11-5 TEL.054-267-6565

MADE IN CHINA  
This warranty is valid only JAPAN**DULTON**

4TIER TAPERED METAL SHELF

この度は本製品をお買い上げ頂きまして誠にありがとうございます。本製品を安全に正しくご使用して頂く為、組み立て・ご使用前にこの取扱説明書をよくお読み下さい。  
読み終えた後もこの取扱説明書は大切に保管して下さい。

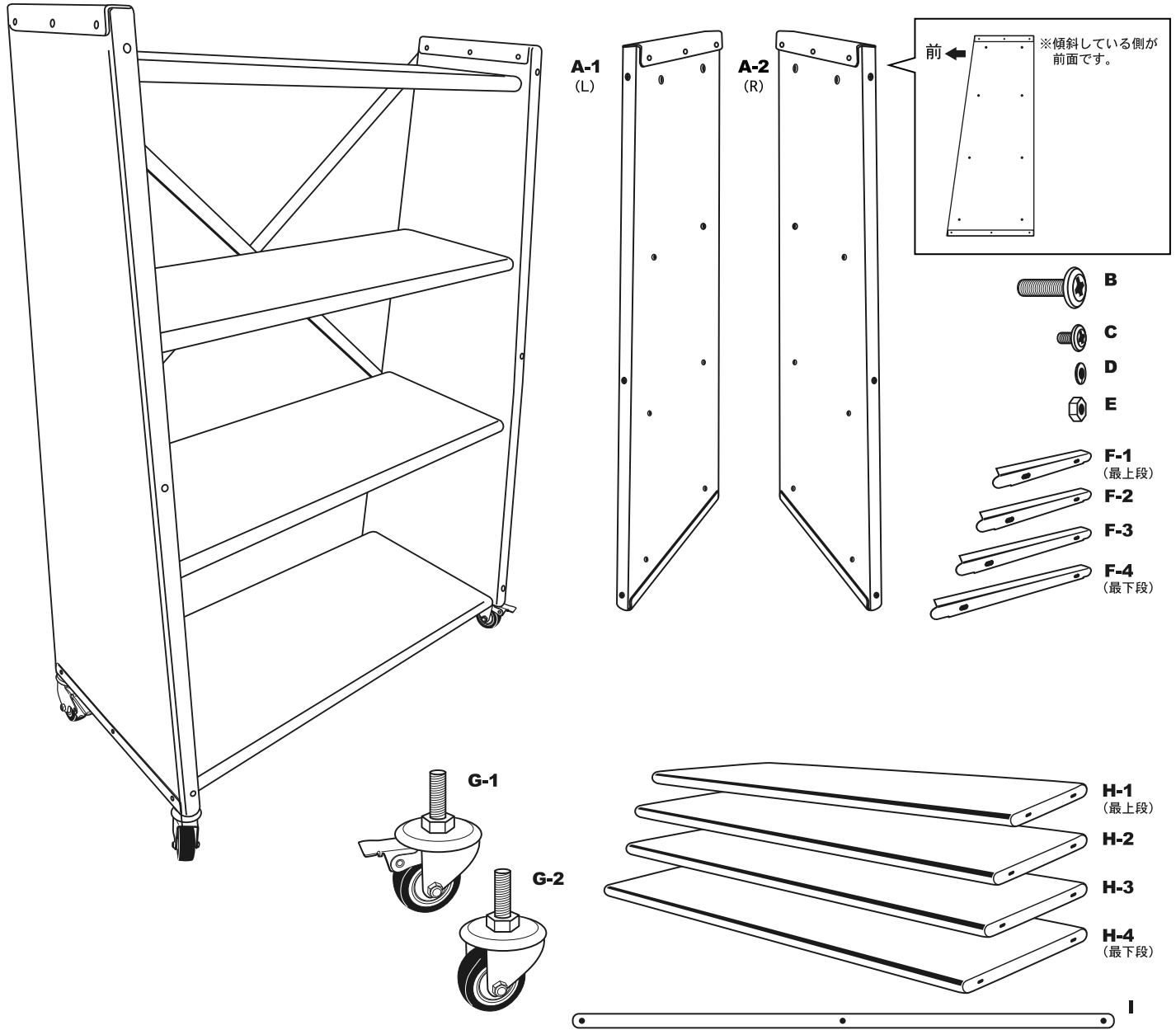
組み立て完成図

本体寸法 幅 850 × 奥行 400 × 高さ 1180mm

※組み立て前に、必ず各パーツが揃っている事をご確認下さい。

※組み立ての際は各パーツが傷つかないよう、カーペット等の上で作業して下さい。

(各部の名称)

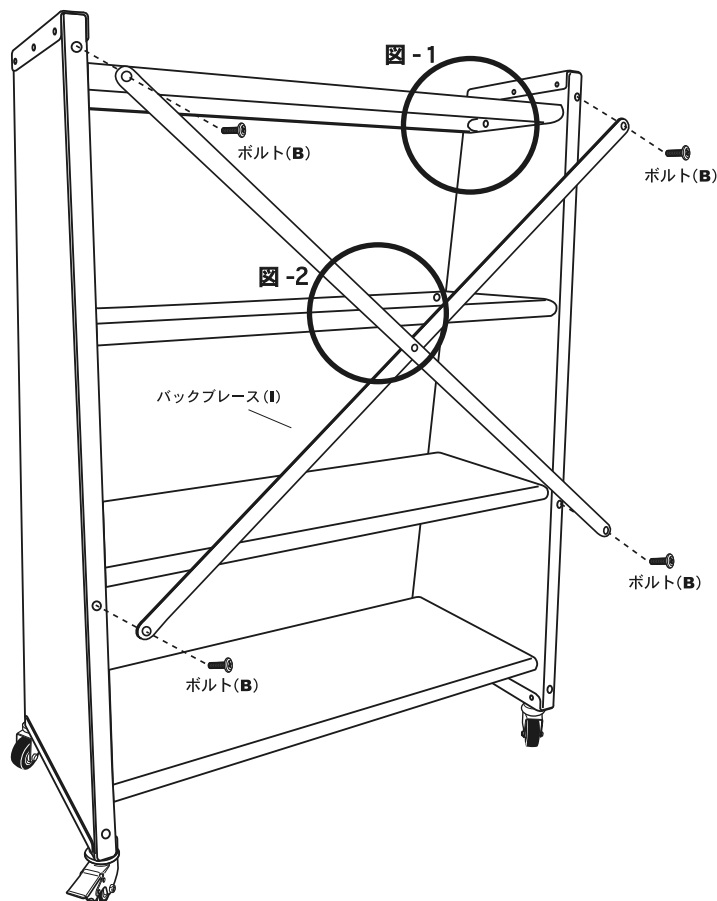


材質：スチール（カラー / 粉体塗装）

<b>A-1</b> サイドウォール (L)	× 1	<b>F-1</b> ステー ( 奥行き 223mm )	× 2	<b>H-1</b> 棚板 ( 幅790×奥行 225mm )	× 1
<b>A-2</b> サイドウォール (R)	× 1	<b>F-2</b> ステー ( 奥行き 267mm )	× 2	<b>H-2</b> 棚板 ( 幅790×奥行 270mm )	× 1
<b>B</b> ボルト (22mm)	× 20	<b>F-3</b> ステー ( 奥行き 310mm )	× 2	<b>H-3</b> 棚板 ( 幅790×奥行 313mm )	× 1
<b>C</b> ボルト (10mm)	× 1	<b>F-4</b> ステー ( 奥行き 353mm )	× 2	<b>H-4</b> 棚板 ( 幅790×奥行 355mm )	× 1
<b>D</b> スプリングワッシャー	× 1	<b>G-1</b> キャスター (ストップ付)	× 2	<b>I</b> バックブレース	× 2
<b>E</b> ナット (10mm)	× 1	<b>G-2</b> キャスター	× 2	付属品	スパナ、ドライバー

# 組み立て方法

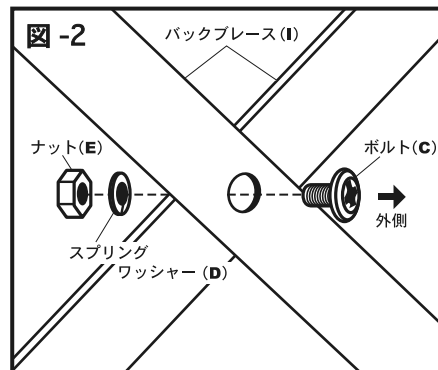
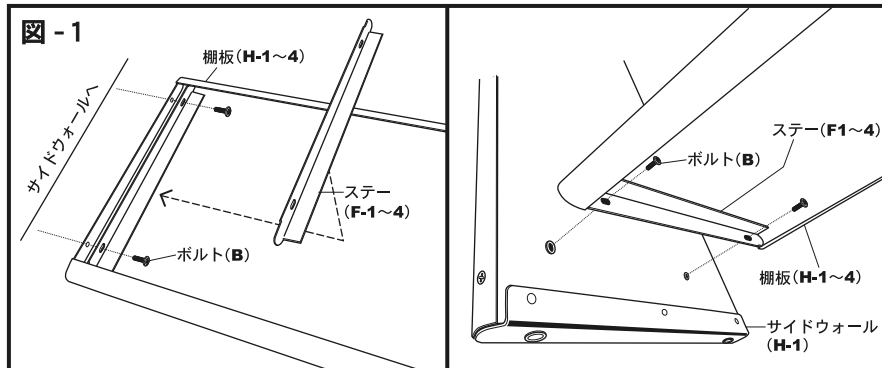
## 背面



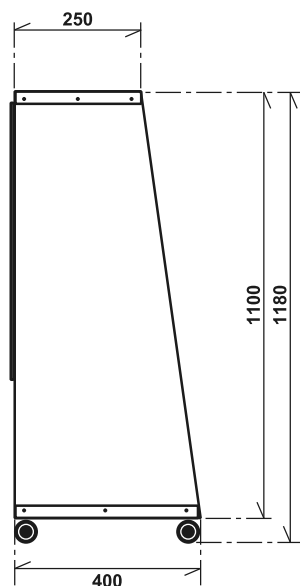
※以下の手順で行って下さい。

※組み立て前に、必ず各パーツが揃っている事をご確認下さい。  
 ※組み立ての際は各パーツが傷つかぬよう、カーペット等の上で作業して下さい。

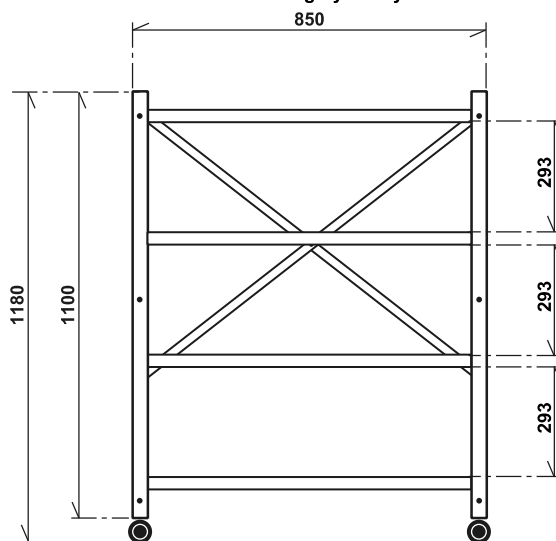
- 1: サイドウォール(A-1)(A-2)を寝かせることで作業がしやすくなります。  
 棚板(H-1~4)裏側にステー(F-1~4)をセットし、ボルト(B)で  
 サイドウォールに取り付けます。それぞれの棚板を、同様の手順で  
 取り付けます。
- 2: 反対側も同様にサイドウォールをセットして下さい。
- 3: キャスターを取付けます。ストッパー付きキャスターは、  
 対角に位置するように取り付けることで、より安定性が増します。
- 4: 行程3まで完了しましたら、本体を立てて下さい。  
 その時、大人2人以上で作業して下さい。
- 5: バックブレース(I)をボルト(C)、スプリングワッシャー(D)、ナット(E)で  
 接続します。この時、ナットは完全に固定しないで下さい。(図-2)
- 6: 接続したバックブレースをサイドウォール背面にボルト(B)で取り付けます。  
 4カ所固定しましたら、センターのナットをしっかりと固定して下さい。  
 ※バックブレースは、ナットが内側になるように取り付けて下さい。



### 本体サイズ寸法 (mm)



### Raw / Hammettone gray / Ivory



※Galvanizedのみ他カラーと棚の幅が異なります。

