

WOODEN BOX WITH CASTORS

この度は当社製品をお買い上げ頂きまして誠に有り難うございます。本製品を正しく、ご使用して頂く為にこの取扱説明書を良くお読み下さい。また読み終えた後も、この取扱説明書は大切に保管して下さい。

使用上の注意

- 木材の性質上、表面や切断部分に「トゲ」等が出ていたり、金属部分に鋭利な箇所がある場合があります。指や手を切ったり、衣類を引っ掛けたりしないよう、取扱いにはご注意ください。
- 本製品の構造上、部品と部品の間に隙間が出る箇所があります。指等を挟まぬようご注意ください。
- 本製品は防水加工、防腐加工等は施しておりません。
- 高温多湿の場所や直射日光が当たる場所でのご使用・保管はお止め下さい。
- 小さなお子様のご使用の際は、十分ご注意ください。
- 本製品の上に乗ったり、座ったりしないで下さい。
- 本製品に強い衝撃を与えないで下さい。
- 移動の際は、必ず本体を持ち上げて移動させて下さい。引きずったりしますと接地面を傷付ける場合があります。
- フタの開閉の際は指等を挟まぬよう、ご注意ください。
- 汚れた際は、薄めた中性洗剤を含ませた柔らかい布で、軽く拭き取って下さい。タワシ、磨き粉は使用しないで下さい。

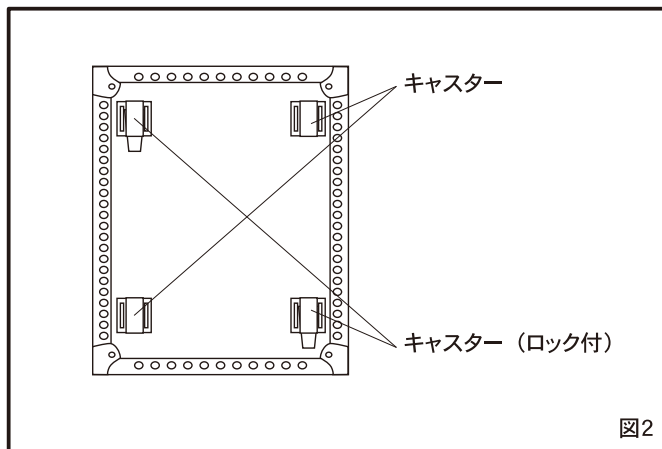
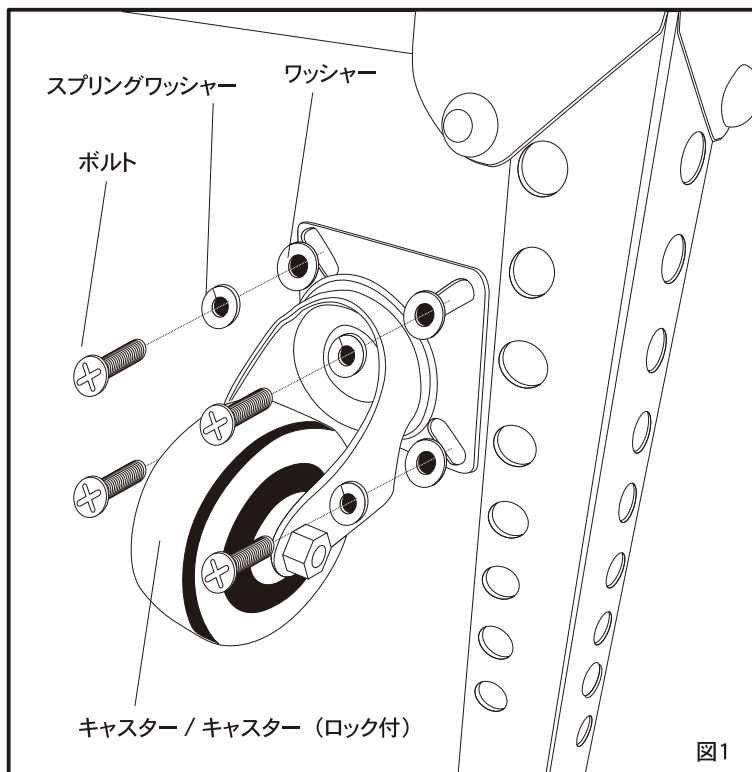
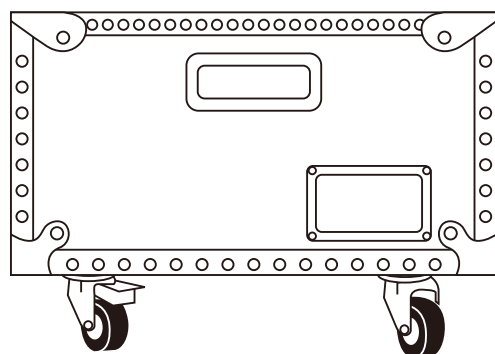
組立方法

※組立前に、全てのパーツが揃っている事をご確認下さい。
 ※プラスのドライバーは付属しておりません。

付属品

本体	×1
キャスター	×2
キャスター（ロック付）	×2
ボルト	×16
ワッシャー	×16
スプリングワッシャー	×16

本体底部の穴に合わせてキャスターパーツを取付けます。（図1）
 「ロックなし」と「ロック付」は対角線上に取付けますと
 ロックをした際にしっかりと本体がロックされます。（図2）



材質：バーチ材（外側）コットンウッド（内側）
 スチール（フレーム）
 サイズ：H.270×W.380×D.395mm
 Inside：H.180×W.370×D.385mm

輸入販売元

株式会社ダルトン

静岡県静岡市葵区長沼南 11-5 TEL.054-267-6565

MADE IN CHINA
 This warranty is valid only JAPAN

DULTON