

取扱説明書

MODEL NO. DT18-CF08

K110621-1718/1

家庭用

SINGLE SPIN CANVAS BLADES

この度は本製品をお買い上げ頂きまして、まことにありがとうございます。本製品を正しく安全にご使用して頂く為に、ご使用前に必ずこの取扱説明書をお読み下さい。また、読み終えた後もこの取扱説明書は大切に保管しておいて下さい。

重要

本製品の組み立て及び、取り付けは個人では出来ません。必ず、電気工事業者へご依頼下さい。

安全上のご注意

必ずお守り下さい

次の表示区分は、表示内容を守らず、誤った使用をした場合に生じる危害や損害の程度を説明しています。

△ 警告 この表示は、取扱いを誤った場合「死亡または重傷を負う可能性が想定される」内容を示しています。

△ 注意 この表示は、取扱いを誤った場合「傷害を負う可能性または物的損害のみの発生が想定される」内容を示しています。

❶ この絵表示は、必ず実行していただく【強制】内容です。

❷ この絵表示は、してはいけない【禁止】内容です。

警告

❶ 交流100Vを使用してください。
●火災や感電の原因となります。

❶ お手入れの際は必ずブレーカーを落としてから行ってください。
●感電・ケガの原因となります。

❶ 本体に異常な振動が発生した場合は、使用を中止して下さい。
●火災や感電の原因となります。

❶ 高温多湿の環境下でのご使用はお止め下さい。
●本体のサビや破損等の原因となります。

❷ 指定部品以外の追加や変更、分解は絶対に行わないで下さい。
●火災や感電・ケガの原因となります。

❷ 電源コードをステップや釘などで固定しないで下さい。
●電源コードが破損し、火災や感電の原因となります。

❷ 羽根を付けずに、モーターを運転しないで下さい。
●ケガの原因となります。

❷ 風をストーブなどの燃焼器具に向けて使用しないで下さい。
●不完全燃焼や炎の飛散を起こし一酸化炭素中毒や火災の原因となります。

❷ ブレードに顔を近づけないでください。
●髪の毛が巻き込まれ、ケガの可能性があります。

❷ 布やビニール等で製品を覆った状態で使用しないでください。
●加熱により火災・感電・ケガの原因となります。

❷ 殺虫剤・整髪料等のスプレーを本体に吹きかけないで下さい。
●加熱により火災・感電・ケガの原因となります。

❷ 本体を水に浸けたり、水をかけたりしないで下さい。
●ショートして火災や感電の原因となります。

注意

❷ ブレードの中や可動部へ指などを入れないで下さい。
●破損・ケガの原因となります。

❷ 不安定な場所で使用しないで下さい。
●落下や故障・ケガの原因となります。

❷ 風を長時間体に当てないで下さい。
●体調を悪くしたり、健康を害する原因となります。

❷ 可燃物の近くでの使用は避けて下さい。
●変形・変色・漏電・火災の原因となります。

❷ 水の掛かりやすい場所・濡れた所・屋外での使用は避けて下さい。
●感電・漏電・火災・絶縁不良の原因となります。

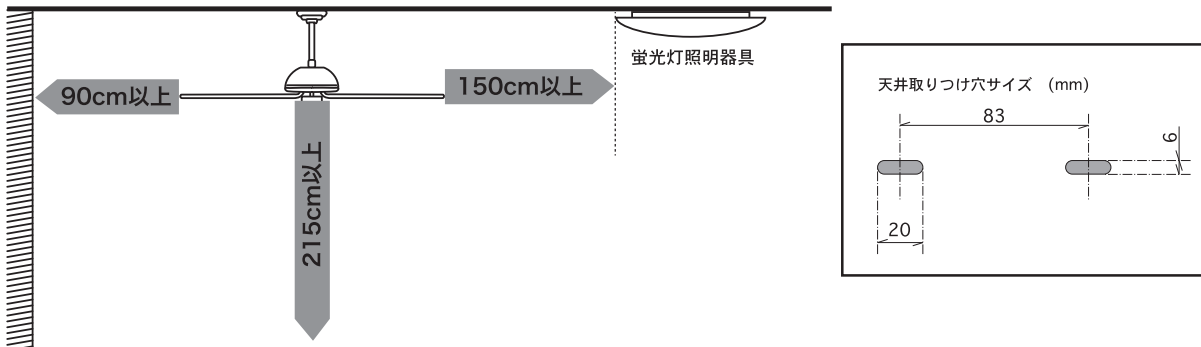
ご使用上の注意

- 本製品は一般家庭用です。温室やビニールハウス等の湿度の高いところ・雨や水しぶきのかかるところ・室外や40℃以上の高温になるところ・ガスレンジ等の炎の近く・綿ぼりや砂ぼりの多いところ・引火性ガスのあるところでは使用しないでください。
- 工場内など脂のつきやすい所・有機溶剤を使用しているところ・直射日光や、強い紫外線の当たるところ、では使用しないでください。
- 本体コードに破損のある状態でのご使用はお止め下さい。故障の原因となります。
- 本体コードに傷つけたり、引っ張ったりしないで下さい。破損の原因となります。
- お子様やペット等の手の届かない所でご使用下さい。
- 本体の各度を調整する際、レバー等に指等を挟まないよう十分ご注意ください。
- 本製品は100V 50/60Hz専用です。それ以外の状況ではご使用になれません。

取り付け箇所に関する注意

本製品は天井取り付け専用です。壁面には取り付けできません。

調光機能のついた壁スイッチにはご利用できません。一般入切スイッチへ接続して下さい。また、障害物がある場所への設置はリモコンの誤作動等の原因となります。

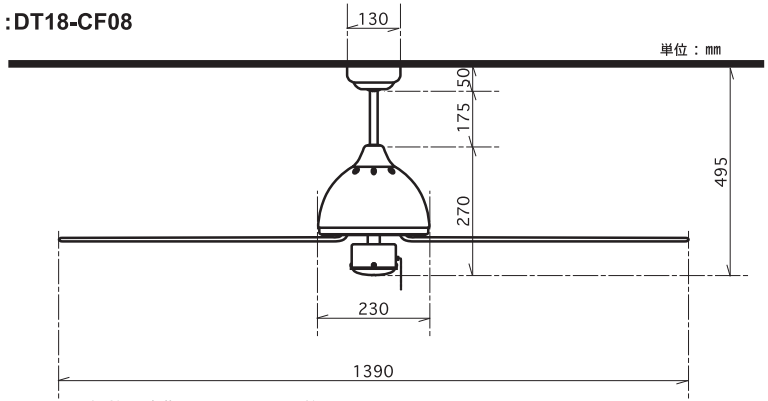
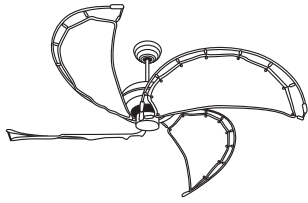


- 必ず40kg以上の負荷に耐えられる場所へ設置して下さい。また梁等に本製品を取り付ける場合、必ず適した場所かどうかの確認をして下さい。
- ケガや事故を防ぐ為、ファンは床から2.15メートル以上離して取り付けして下さい。
- 壁から本体（羽根の先端）までの距離を90センチ以上離して取り付けして下さい。壁までの距離が近すぎると、気流が乱れ正常な空気の流れを作ることができなったり、本体に大きな揺れが生じ、落下等の事故につながる恐れがございます。
- 他の蛍光灯照明器具と150cm以上離して取り付けして下さい。誤作動や故障の原因となります。
- 設置後の電球交換（ライティングキットご使用時）、羽根の回転方向切り替え、お手入れ等が容易にできる高さ（脚立等をご使用して頂く高さ）に設置することをお勧め致します。

※製品の構造上、正常な作動時も微細の揺れは生じる場合があります。

SINGLE SPIN CANVAS BLADES model :DT18-CF08

仕様 定格電圧 100V
 定格周波数 50/60Hz
 定格消費電力 7W/40W
 重量 10kg



回転数・消費電力・アンペア数

SPEED	RPM		Watt		Amp	
	50Hz	60Hz	50Hz	60Hz	50Hz	60Hz
HIGH	87	75	34	41	0.36	0.42
MIDIUM	62	63	24	27	0.3	0.36
LOW	34	31	7	9	0.17	0.18

※ RPM=回転数/分

OPTION PARTS (別売)

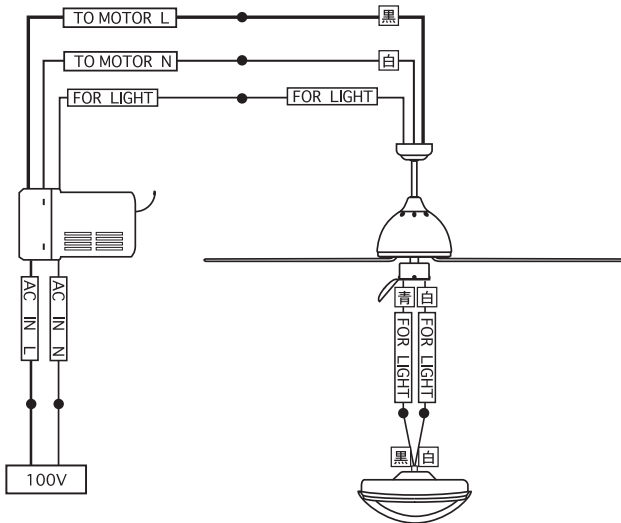
REMOTE CONTROL & RECEIVER SET
 LIGHTING KIT
 DOWN ROD (60cm, 90cm)

*本製品には電球は付属していません。

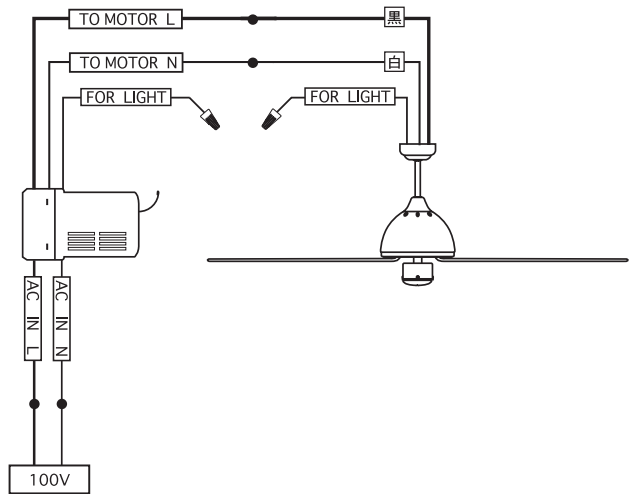
配線図

本製品の組み立て及び、取り付けは個人では出来ません。必ず、電気工事業者へご依頼下さい。

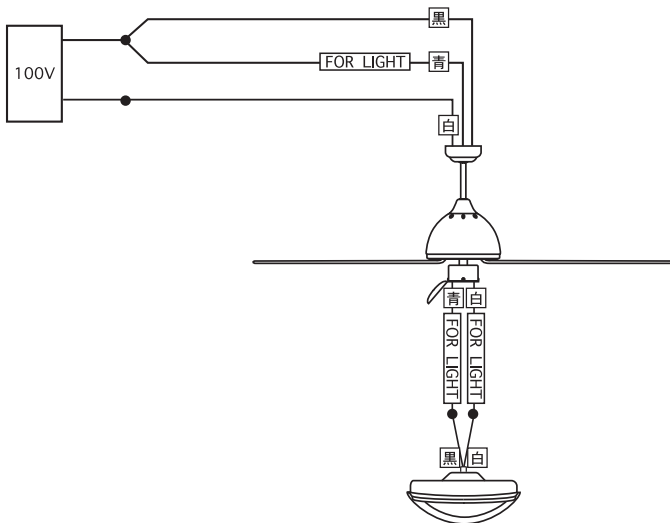
本体+REMOTE CONTROL & RECEIVER SET+LIGHTING KITを繋げる場合



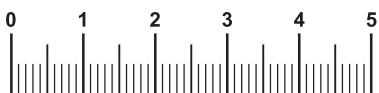
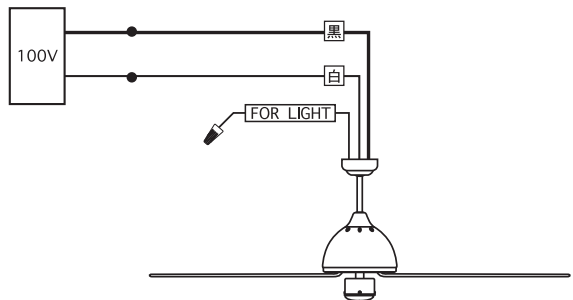
本体+REMOTE CONTROL & RECEIVER SET を繋げる場合



本体+LIGHTING KITを繋げる場合



本体のみ場合



輸入販売元

株式会社ダルトン

静岡県静岡市葵区長沼南 11-5 TEL.054-267-6565

MADE IN CHINA
 This warranty is valid only JAPAN



取り付け方法

1. 主電源を切ります。
2. ハンガーブラケットを天井にしっかりと取り付けして下さい。ファンの重量を充分支える事が出来る様、必ず梁などの建物の構造物に取り付けて下さい。また、取り付け天井の条件によっては付属のネジでは充分でないこともあります。必ず、ご確認下さい。(図1)
3. ダウンロッドの先端に付いているハンガーボールを外した上で、モーターワイヤーをA)ダウンロッドスタンドカバー、B)シーリングカバー、C)ダウンロッド、D)ハンガーボールの順に通して下さい。再度、ハンガーボールをダウンロッドにセットして下さい。ダウンロッド先端のハンガーピンはハンガーボールの内側の溝にきちんとはめて下さい。(図2)
4. ファン本体の先端にダウンロッドをセットして下さい。その際、それぞれの穴の位置をあわせて下さい。ハンガーピンを差し込み先端をロックピンでしっかりとロックします。(図3)
5. ファン本体の先端にネジでダウンロッドをしっかりと固定します。(図3)
6. ダウンロッド先端のハンガーボールをハンガーブラケットにセットしてファンを天井に取り付けます。その際、ハンガーブラケットの内側の突起がハンガーボールの溝にはまる様にして下さい。(図4)

図 1

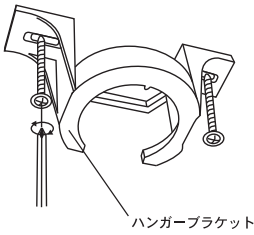


図 2 ハンガーピン (ハンガーボール側)

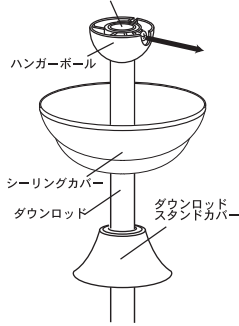


図 3

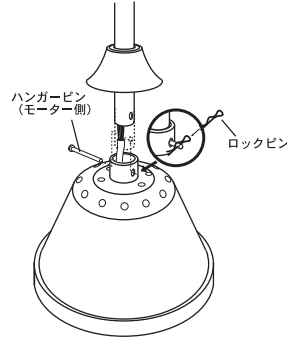
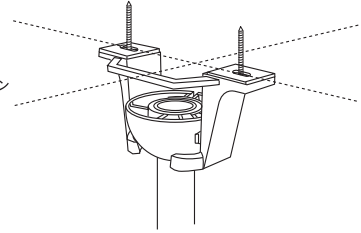


図 4



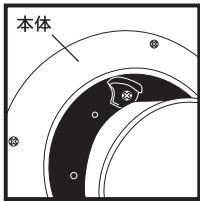
配線方法

付属のワイヤーナットはより線用のものです。単線に取り付ける場合のPSE認証の差し込み型電源コネクタを別途お買い求めください。

1. モーターワイヤーの長さを必要な長さに切って下さい。
2. 白のモーターワイヤーと白の電源コードをワイヤーナットで接続して下さい。
3. 黒のモーターワイヤーと青のモーターワイヤーを黒の電源コードにワイヤーナットで接続して下さい。(青のモーターワイヤーはオプションのライトをつける際に使用します。)
4. 緑のワイヤーはアース線です。※全てのワイヤーが正確に接続されているか確認して下さい。
5. 注意深くワイヤーをシーリングカバーの中に入れ込みカバーがずれ落ちない様にネジで固定して下さい。

ブレード (羽) の取り付け方法

1. ブレードフレームに付属しているA~G (7箇所) のスプリングフックをキャンパスブレードの穴に引っ掛けて下さい。(図5)
2. 別包装のスプリングフックをブレードフレームの[H]の穴に引っ掛けます。モーターのブレードホルダーにブレードをしっかりと固定して下さい。(図5)
3. 別包装のスプリングフックをブレードフレームの[H]の穴に引っ掛け、それぞれのキャンパスブレードの付け根のスプリングフックを隣のブレードホルダーの穴にセットして下さい。(図6)



ブレードを取り付ける前に本体に付属している上記のパーツを取り外して下さい。このパーツは配送中の本体の揺れを防ぐ為のパーツです。ご使用時には使用しません。

図 5

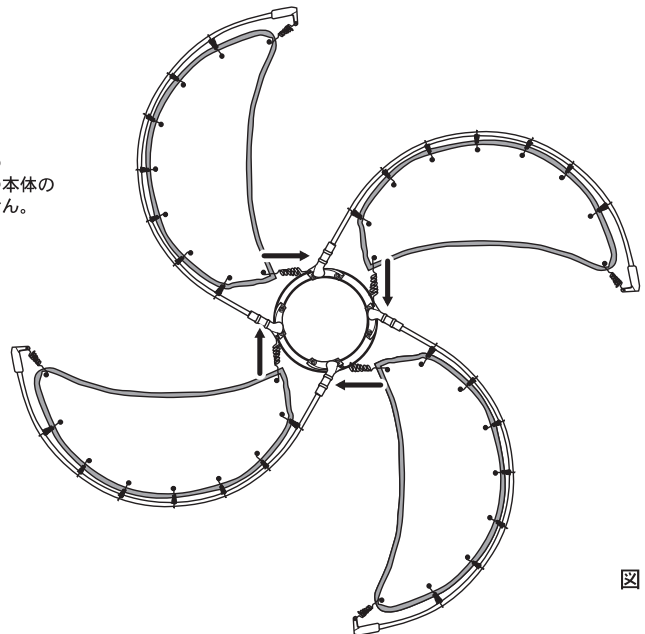
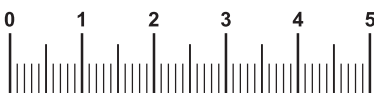


図 6



輸入販売元

株式会社ダルトン

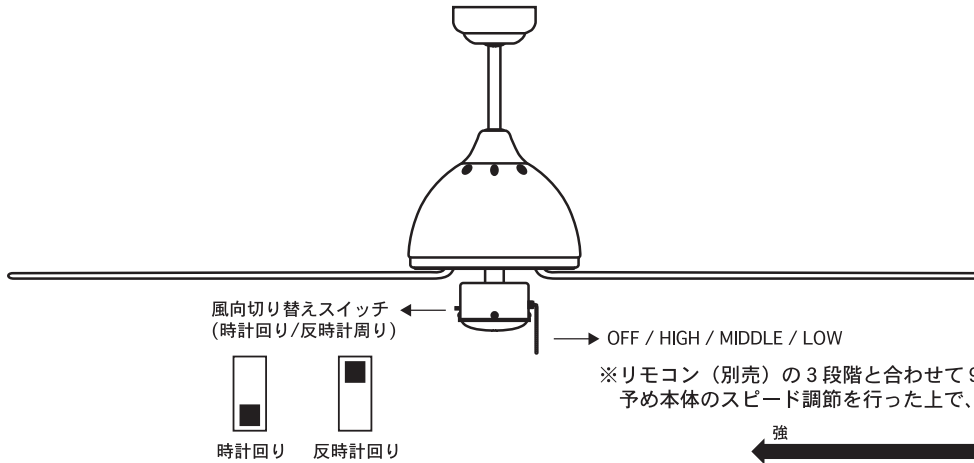
静岡県静岡市葵区長沼南 11-5 TEL.054-267-6565

MADE IN CHINA
This warranty is valid only JAPAN

DULTON

ファンの操作方法

1. モーター本体からのワイヤースイッチは、OFF/HIGH/MIDDLE/LOW の順で切り替わります。
2. 風向切り替えスイッチでブレードの回転方向が変わります。



保証書

この度は弊社商品をお買い上げ頂きまして誠にありがとうございます。
この説明書は修理・保証について説明した書類です。ご購入、設置後も大切に保管しておいて下さい。

修理のご相談は、まずお買い上げの販売店様へご相談下さい。

正常な使用状態で故障した場合は、お買い上げ後一年間 本体は無料で修理・交換致します。
本体を設置する為の配線・交換に掛かる施行費用はお客様のご負担となります。予めご了承下さい。

■保証期間内でも次の場合は有料修理となります。

・誤用乱用および取り扱い不注意による故障。

・本証の提示が無い場合および必要事項(販売店名、ご購入日等)が記されていない場合。

品名	SINGLE SPIN CANVAS BLADES	ご購入日	年 月 日
品番	DT18-CF08	故障内容	

保証期間：本体ご購入日から1年間

お名前 〒□□□□-□□□□ ご住所 _____ 電話番号 _____	販売店名
--	------

この保証書の発行によってお客様の法律上の権利を制限するものではありません。なお、この保証書は再発行致しませんので大切に保存して下さい。

輸入販売元

MADE IN CHINA
This warranty is valid only JAPAN

株式会社ダルトン

静岡県静岡市葵区長沼南 11-5 TEL.054-267-6565

DULTON

