

取扱説明書

MODEL No.E20-0279

K171124-2240/L

家庭用

SINGLE SPIN CANVAS BLADES (LIGHTING KIT)

本製品は弊社取扱商品「DT18-CF08 SINGLE SPIN CANVAS BLADES」専用の器具です。
その他の製品には絶対に使用しないで下さい。

重要

この製品の組み立て及び取り付けは個人ではできません。必ず、電気工事業者にご依頼下さい。

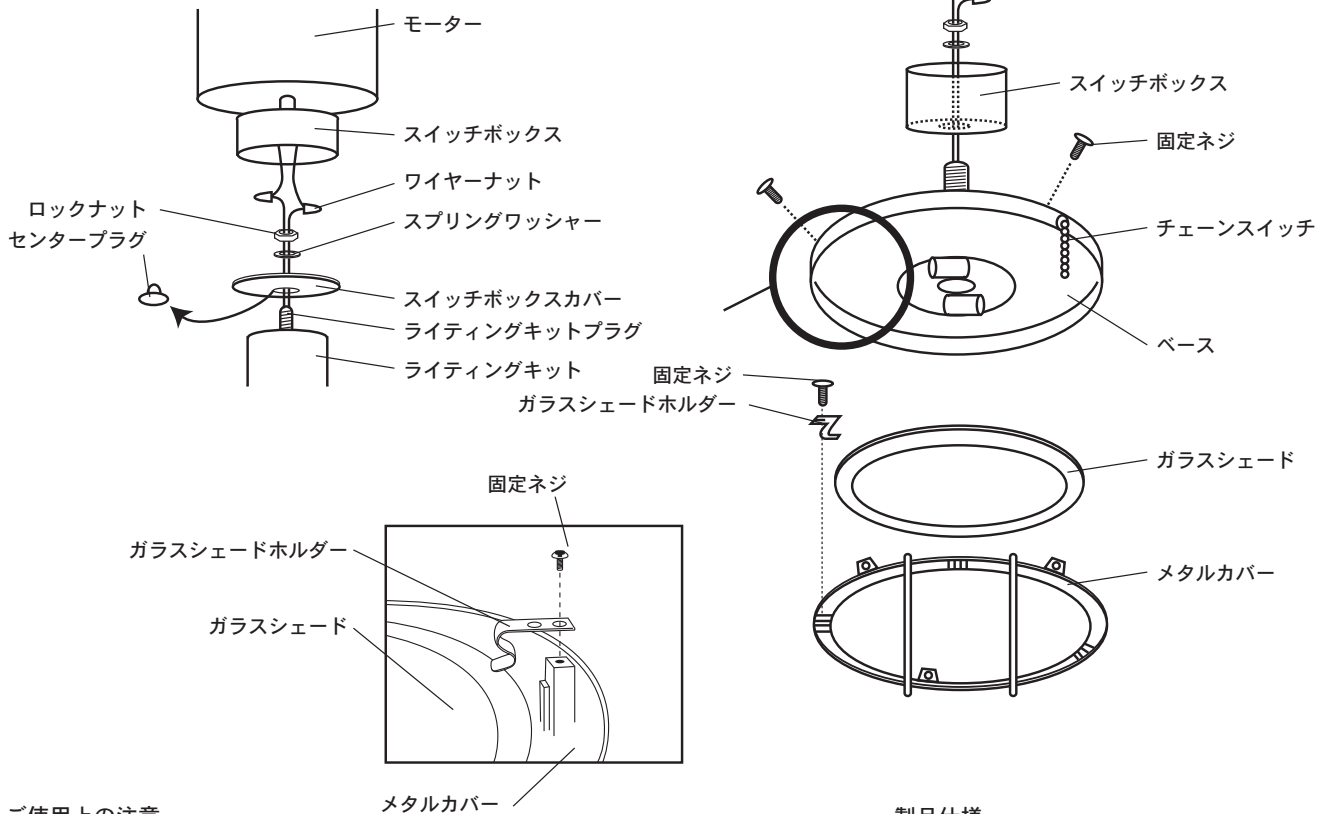
警告

※感電の危険を避ける為、取付中や点検の際は、必ず主電源を切して下さい。

取り付け及び配線方法

※各部の締め付けはしっかりと確実に行って下さい。

1. 主電源を切ります。
2. ファン本体のスイッチボックスより、センタープラグを取り外します。
取り外した穴にライティングキットのプラグを差し込み、ロックナットで固定して下さい。
その際、ワイヤーコードは、スプリングワッシャー、ロックナットの順番で通してしっかりと固定してください。
3. 黒のライティングキットワイヤーと、青のモーターワイヤー
白のライティングキットワイヤーと、白のモーターワイヤーを、それぞれワイヤーナットで接続して下さい。
※チェーンスイッチがソケットに触れていない事を確認してから主電源を入れて下さい。
4. 注意深くワイヤーをシーリングカバーの中に入れ込みカバーがずれ落ちないようにネジで固定して下さい。
5. 電球（付属外品）を取り付けます。指定の電球以外は使用しないで下さい。
※白熱電球100V E26 40Wまで×2
※LED電球 100V E26 8.5Wまで(調光器/密閉器具対応電球のみ)×2
6. ガラスシェードをメタルカバーにセットして下さい。
7. メタルカバーをベースに取り付け、ネジでしっかりと固定して下さい。



ご使用上の注意

- 本製品は室内用です。屋外でのご使用は出来ません。
- 電球交換時の際、消灯後、器具が十分に冷めた事を確認してから、電球の交換を行って下さい。
- 器具の汚れは乾いた布、または中性洗剤を含ませた柔らかい布をよく絞ってから軽く拭き取って下さい。
- シンナーやベンジン等の薬品で拭いたり、殺虫剤をかけたりしないでください。
- 可燃物の近くでのご使用は避けて下さい。
- 電源コードを傷つけたり、引っ張ったりしないで下さい。
- 光量調整時に長時間光源を見つめないでください。体調を悪くしたり、健康を害する原因となります。
- ランプにチラツキが発生する場合は、チラツキの発生しない位置に調光機を操作して使用してください。
ランプの種類によっては、光量を落とした際にチラツキを感じる場合があります。

製品仕様

| | |
|--------|---|
| 定格電圧 | 100V |
| 定格周波数 | 50/60HZ |
| 白熱電球 | E26 100V / 40W まで ×2 |
| LED 電球 | E26 100V/8.5W まで ×2 (調光器/密閉器具対応電球のみ) |
| 製品重量 | 1.9Kg |

輸入販売元

株式会社ダルトン

静岡県静岡市葵区長沼南 11-5 TEL.054-267-6565

MADE IN CHINA
This warranty is valid only JAPAN

DULTON

