

注意 組み立てが不十分だったり、不適切なご使用は思わぬ事故につながる可能性があります大変危険です。
組み立て、ご使用前には必ず下記注意事項をよくお読み下さい。

Model. H845-1048

取扱説明書

No. J230901-834/1

家庭用

STEEL LOCKER 3 DOOR

この度は当社製品をお買い上げ頂きまして誠にありがとうございます。本製品を正しく安全に組み立て、ご使用して頂く為に組み立て前にこの取り扱い説明書をよくお読み下さい。また、読み終えた後も、こちらの取扱説明書は大事に保管して下さい。

WARNING

各パーツは製造工程上、鋭利な箇所があります。指を滑らせたりしますとケガをする恐れがあります。安全の為、組み立て時には必ず作業用手袋を着用下さい。



WARNING

小さなお子様やペットがいる環境下でのご使用は思わぬ事故につながる恐れがあります。設置場所、ご使用方法には十分ご注意下さい。



組み立て作業中の注意事項

- 作業を始める前に、必ず各パーツと付属品が全て揃っている事をご確認下さい。 ※天板と底板は2枚重なった状態で梱包されています。
- ご使用前に各部に破損等がないかご確認下さい。
- 組み立ては必ず大人2人以上でおこなって下さい。
- 本製品には工具は付属しておりません。 ※組み立てには別途作業用手袋、プラスドライバーが必要です。
- 製造工程上、本製品の各パーツには鋭利な箇所があります。安全の為、必ず作業用手袋を着用し、作業をおこなって下さい。
- 各部の組み立て、ネジの取り付けが不十分ですと使用中に本体が破損し、ケガをする恐れがあります。必ず各部の組み立て、ネジの取り付け等は確実にこなして下さい。
- 作業は必ず十分スペースの取れる、水平な場所でおこなってください。また作業中、パーツのかど等で床等を傷つける恐れがありますので布やダンボールの上で作業することをおすすめいたします。
- 組み立て途中の部品は必ず寝かせた状態にして下さい。立て掛けた状態で作業をすすめると、部品の転倒や思わぬ事故につながる可能性があります大変危険です。
- 小さなお子様やペットがいる環境下での組み立て作業は絶対におこなわないで下さい。

ご使用上の注意

- 本製品は安全のため、壁面に設置して下さい。また、付属の壁面用固定ネジを利用し、転倒防止策を施して下さい。
- 小さなお子様やペットがいる環境下での使用は思わぬ事故につながる恐れがあります。設置場所やご使用方法には十分ご注意下さい。
- 重量のある収納物は下段に収納して下さい。上段に重たいものを載せるとバランスが悪くなり、転倒の可能性があります。
- 棚の上に乗ったり、足を掛けたりしないで下さい。本体転倒や破損の恐れがあり大変危険です。
- フローリングやビニールカーペットの上に設置しますと、脚部パーツの色が付着してしまう場合があります。ラグやカーペットを敷いてのご使用をお勧めいたします。
- 必ず水平な場所へ設置して下さい。移動させる際は、収納物を出してから大人2人以上で本体を持ち上げて移動させて下さい。
- 各部のパーツに緩みや不具合がないか定期的にご確認下さい。
- 本製品を改造しないで下さい。
- 本製品に破損や異常が発生した際は、直ちに使用をお控え下さい。
- 直射日光、または熱を避けて下さい。
- 湿気が多い場所は風雨にさらされる場所でのご使用はお避け下さい。サビの原因となります。
- 本製品が汚れた際は、乾いた柔らかい布、または中性洗剤を含ませた柔らかい布で軽く拭き取って下さい。シンナーやベンジン等の薬品の使用はお避け下さい。
- 本来の用途以外の使用はおやめ下さい。
- 本製品は生産時期により、色の濃淡や風合いに多少の個体差が生じます。
- 使用状況や環境にもよりますが、長期間ご使用いただく中で、褪色・経年劣化・サビ等が見られる場合があります。材質の特性として予めご理解下さい。
- 本製品は右開き仕様です。左開き仕様には変更できません。
- 本製品は錠前を使用することで施錠が可能です。 ※錠前は付属しておりません。またサイズ・形状によっては使用できないものがあります。
- 扉の開閉時、手や指を挟まぬよう十分ご注意下さい。
- 本製品にもたれかかったり、天板の上に物を載せる載せないで下さい。

輸入販売元

株式会社ダルトン

静岡県静岡市葵区長沼南 11-5
お問い合わせ専用電話番号 TEL. 03-6722-0940

DULTON

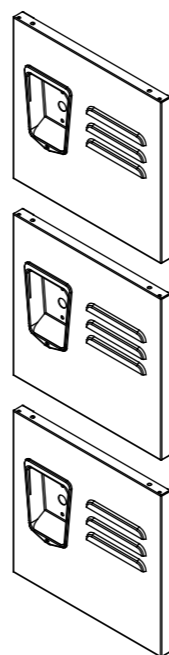
MADE IN CHINA
This warranty is valid only JAPAN

Check!
ONLINE SHOP



各部の名称

- 組み立て前に必ず各パーツと付属品が全て揃っている事をご確認下さい。
- ※天板と底板は2枚重なった状態で梱包されています。
- 床に布やダンボールを敷き、その上で作業して下さい。

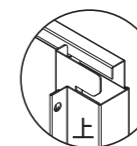


扉 × 3



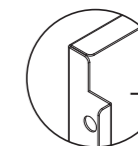
側板 (左) × 1

※上下に小さなシリコンパーツが付いている方が前方となります。

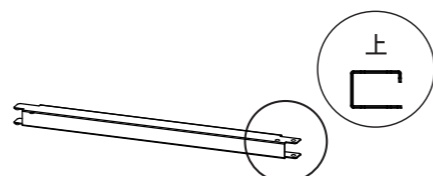


側板 (右) × 1

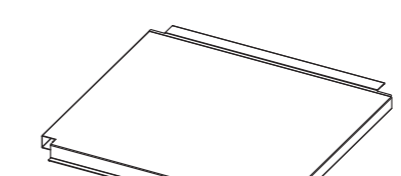
※上下に小さな穴があいている方が前方となります。



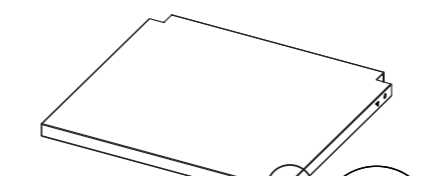
背板 × 1



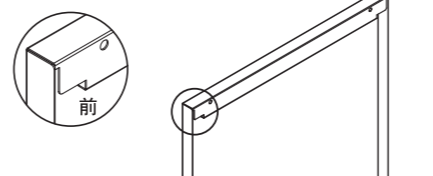
固定棧 × 2



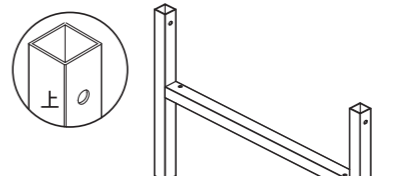
底板 × 1



棚板 × 2



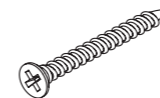
天板 × 1



脚部パーツ × 2



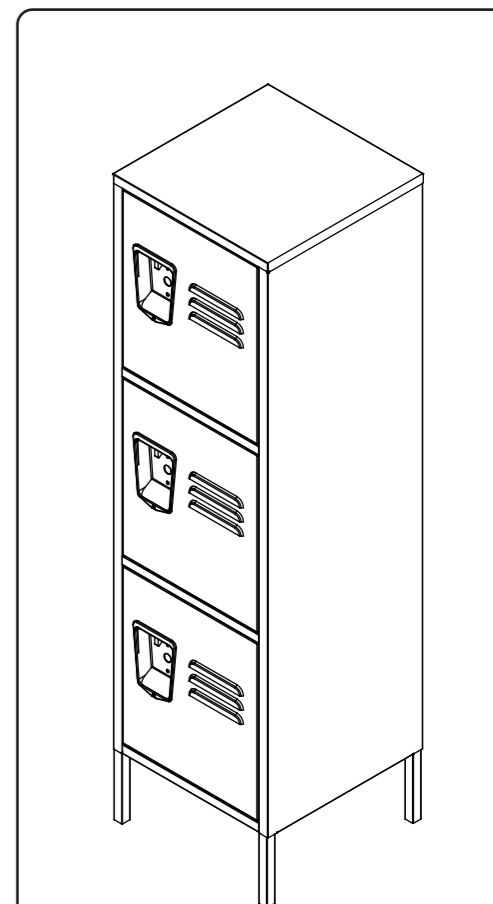
タッピングネジ × 2



壁面用固定ネジ × 2



カールプラグ × 2



組み立て完成図

本体寸法: 幅 380 × 奥行 380 × 高さ 1375 mm
材質: スチール (本体)、ポリプロピレン (脚先カバー)
塗装仕上げ: 粉体塗装

●組み立ては必ず大人2人以上でおこなってください。

●組み立て途中の部品は必ず寝かせた状態にして下さい。
立て掛けた状態で作業をすすめると、部品の転倒や思わぬ事故につながる可能性があります大変危険です。

●必要な道具 ※本製品には付属されていません。



作業用手袋



ドライバー (+)

●こちらの QR コードから組み立て方法を動画でご覧になれます。



① 側板に脚部パーツをはめこみます。

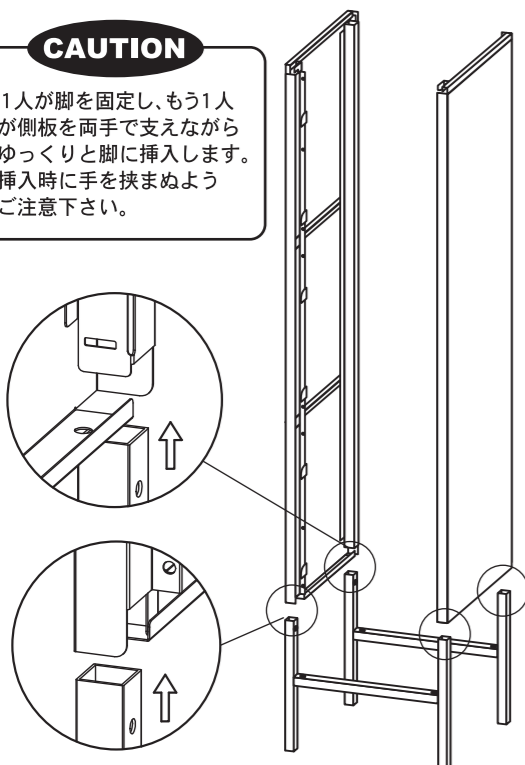
② 側板を軽く開きながら固定枠をセットします。

③ 背板を手前に70度傾け、脚部パーツに取り付けます。

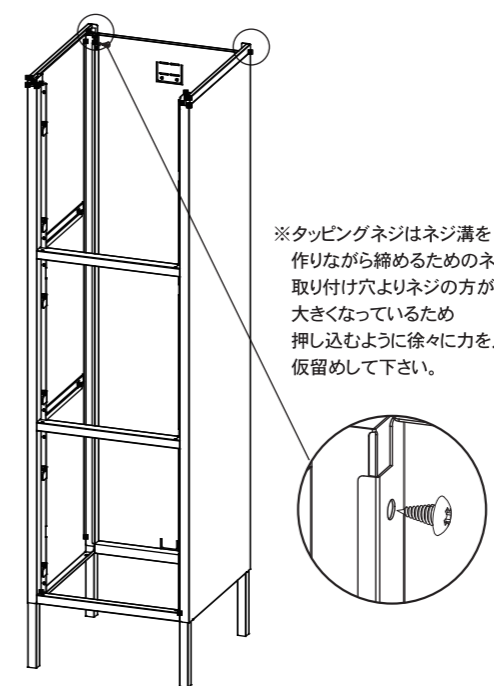
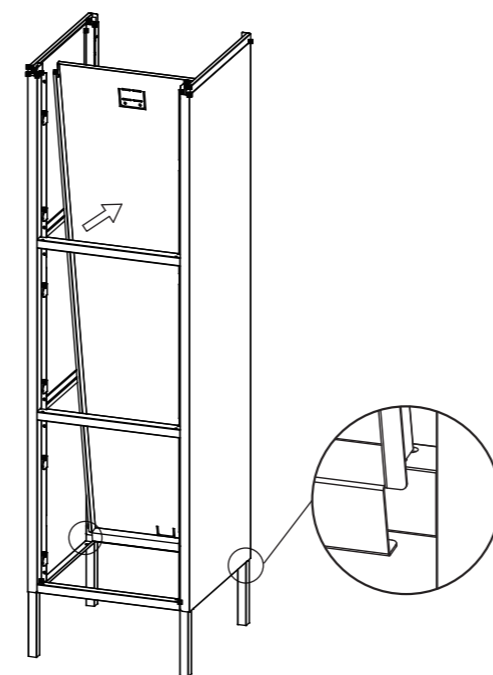
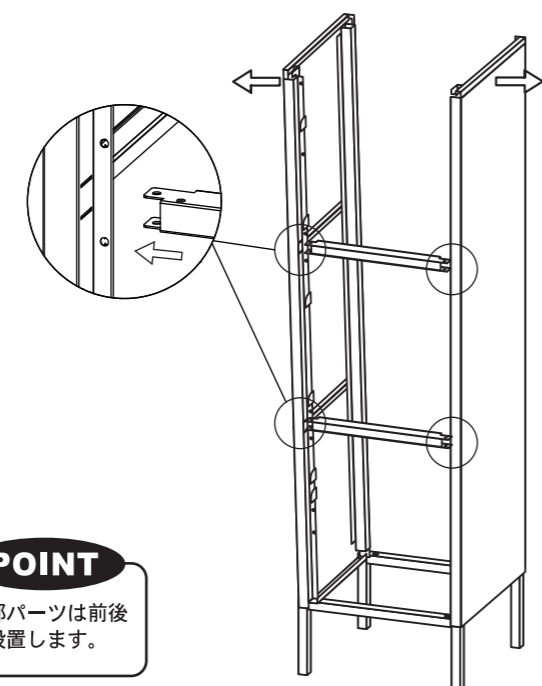
④ 側板と背板を内側からタッピングネジで仮留めします。

⑤ 底板の前後を確認し、両手で45度傾けながら上からゆっくりと入れ込み取り付けます。

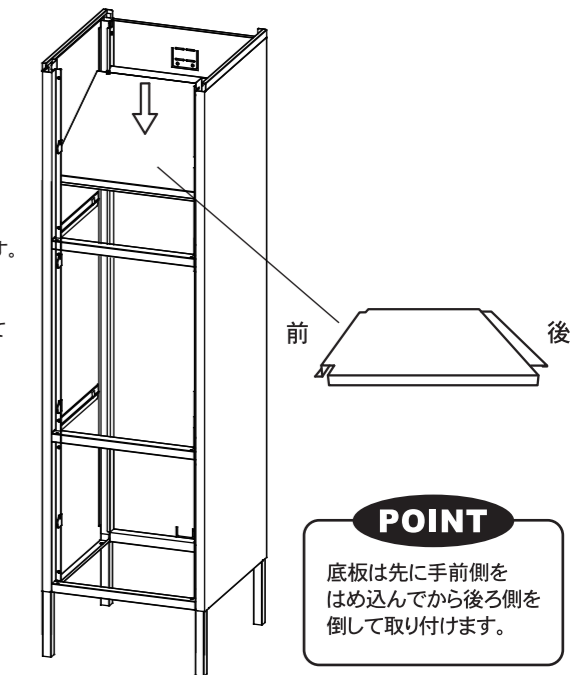
CAUTION
1人が脚を固定し、もう1人が側板を両手で支えながらゆっくりと脚に挿入します。挿入時に手を挟まぬようご注意ください。



POINT
脚部パーツは前後に設置します。



※タッピングネジはネジ溝を作りながら締めるためのネジです。取り付け穴よりネジの方が大きくなっているため押し込むように徐々に力を入れて仮留めして下さい。



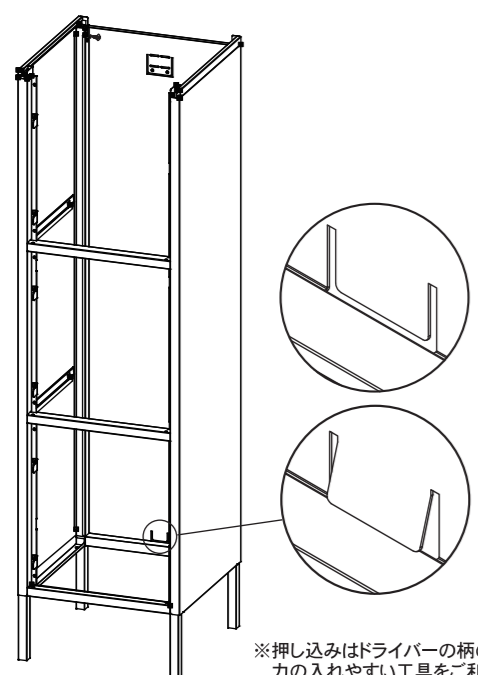
POINT
底板は先に手前側をはめ込んでから後ろ側を倒して取り付けます。

⑥ 背板の下部にある切れ込みを外側から内側に押し込み底板が浮いてこないよう固定します。また、④で仮留めしたタッピングネジをプラスドライバーで本締めします。

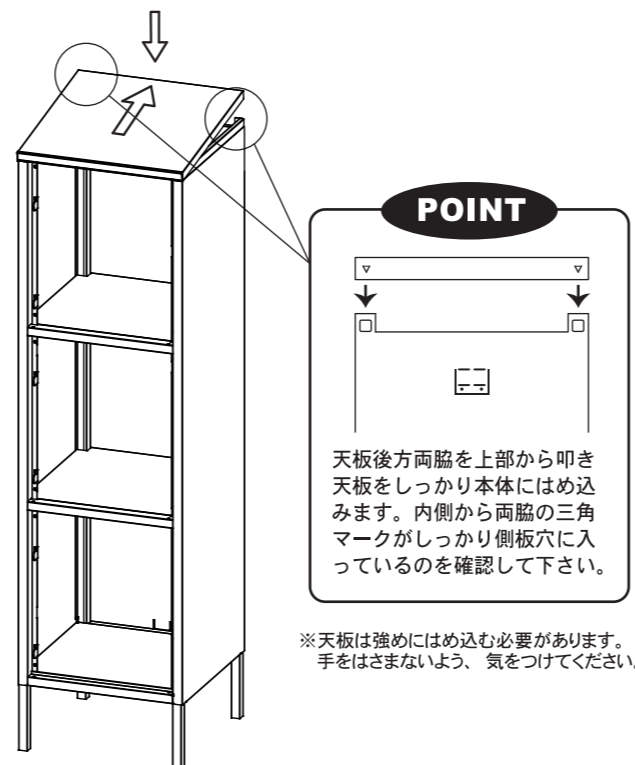
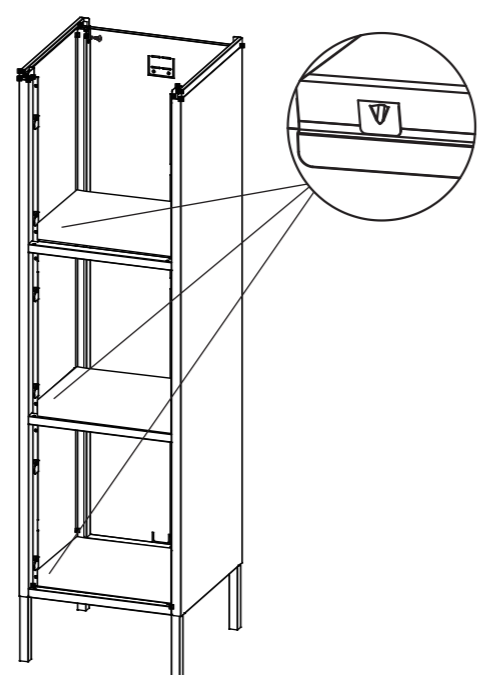
⑦ 固定棚の前後を確認し、⑤と同じく上からゆっくりと固定棚を取り付けます。

⑧ 天板の前後を確認し、両手で手前側からスライドしながらはめ込み、ゆっくりと背板側に倒します。

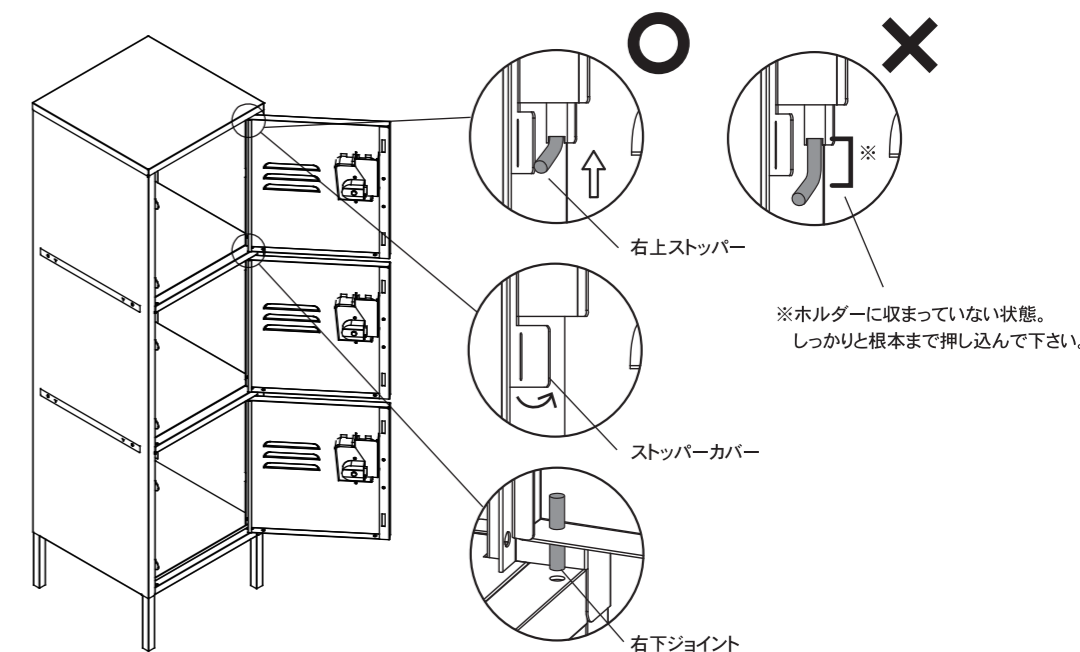
⑨ 扉右下のジョイントを本体にはめ込み、扉右上のストッパーを指で押しながら扉上部をセットします。この時、必ず右上ストッパーが根本までしっかりとホルダーに収まっている状態にして下さい。次に右上のストッパーカバーを指で押し込みます。(ストッパーカバーを押し込まないと使用中に扉のズレが生じる可能性があります。)同様の工程でもう二つの扉を取り付けて下さい。



※押し込みはドライバーの柄の裏等、力の入れやすい工具をご利用下さい。



POINT
天板後方両脇を上部から叩き天板をしっかり本体にはめ込みます。内側から両脇の三角マークがしっかり側板穴に入っているのを確認して下さい。
※天板は強めにはめ込む必要があります。手をはさまないように、気をつけてください。



本製品は安全のため、壁面に設置して下さい。また、付属の壁面用固定ネジを使用し、転倒防止対策を施して下さい。