

BEVERAGE SERVER

この度は本製品をお買い上げ頂きまして誠にありがとうございます。本製品を安全に正しくご使用して頂く為、組み立て・ご使用前にこの取扱説明書をよくお読み下さい。読み終えた後もこの取扱説明書は大切に保管して下さい。

■ご使用前に必ずご確認ください。

- 本製品はコールドドリンク専用です。
 - ご使用する前に蛇口を外した状態で、中性洗剤で洗浄して下さい。洗浄の際は必ず水で洗浄して下さい。(図1)
 - 本製品は耐熱ガラスではないため、煮沸洗浄はできません。
 - 洗浄後、蛇口を取り付け、ナットをしっかりと締めて下さい。(図1)
- ※ナットが緩んでいると漏れる可能性がございます。ご使用前には毎回、しっかりと締まっているか必ずご確認ください。
 ※お飲み物を入れる前に、水漏れしないか水道水などでご確認ください。
 ※製造工程上、パッキン内側のガラスのフチは非常に鋭利になっております。洗浄時や蛇口の取り付けの際は十分ご注意ください。
 ※万が一の液漏れに備え、家電やデバイス等の側への設置はお避け下さい。

＜消毒洗浄する場合＞

本製品は耐熱ガラスではないため、煮沸消毒はできません。本製品を消毒する際は【アルコール消毒】をお勧めいたします。

【アルコール消毒】

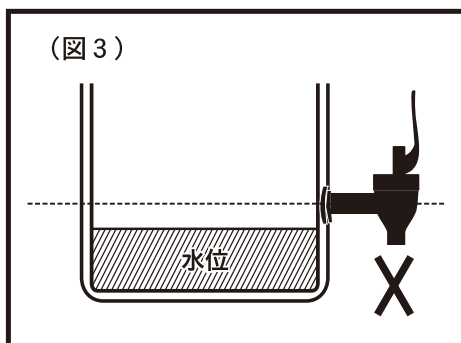
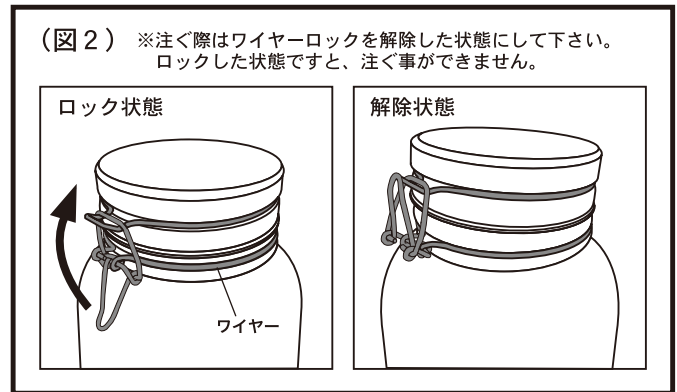
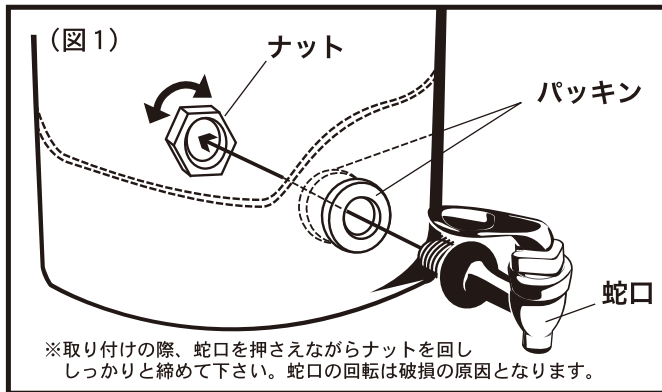
アルコール度数の高いお酒(35度以上)、またはキッチン用アルコール除菌スプレー、エタノール等で簡単に消毒ができる方法です。

- ① 本製品を中性洗剤でよく洗浄、水洗いし乾燥させて下さい。
- ② 本体に少量のアルコールを入れて、全体になじむように行き渡らせます。フタ等はキッチンペーパーにアルコールを染み込ませて全体を拭いて下さい。
- ③ アルコールを捨て、キッチンペーパーや清潔な布等で丁寧に拭き、自然乾燥させて下さい。

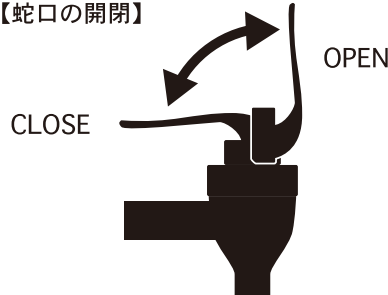
＜ご使用上の注意＞

※注ぐ際はワイヤーロックを解除した状態にして下さい。ロックした状態ですと、注ぐ事ができません。(図2)

- 必ず平らで安定した場所でご使用下さい。
- 本製品を移動させる際は、必ず両手で本体を持って移動させて下さい。
- 蛇口・ワイヤーロックの開閉の際は、本体が動かないよう、ご注意ください。
- 中身の水位が蛇口のライン以下になりますと注ぐことができません。(図3)
- 傾けて中身を出す際は、本体の転倒、フタの落下等にご注意下さい。
- スライスした果実等を入れた場合、蛇口に果実が詰まることがあります。取り除き、ご使用下さい。
- 本製品は製造工程上、「若干の歪み・シワ・気泡」等が生じる場合があります。また、リサイクルガラス特有の微量な混入物も生じる場合がありますがご使用される上で問題はありませぬ。製品の特性として予めご理解・ご了承下さい。
- 本製品は耐熱ガラスではありません。急激な温度変化や冷蔵庫、冷凍庫での使用は破損する可能性があります。
- ご使用中にヒビやカケ等が生じた際は直ちにご使用をお止め下さい。
- 固い物や鋭い物を勢いよく入れないで下さい。
- 「発酵」「発泡」する食品や液体は入れないで下さい。
- 食品や液体の長期保存はお控え下さい。(長期保存となるフルーツシロップ作り・果実酒作りの容器には適しません。)
- 長時間使用される際は、受け皿等に乗せて使用していただくことを推奨します。
- ご使用後は、食器用洗剤に浸した柔らかいスポンジ等で洗浄して下さい。蛇口も洗剤溶液を通したあと、十分に通水して下さい。洗浄後は風通しの良い日陰で乾かして下さい。糖分等が残留しているとカビ等の原因となります。



【蛇口の開閉】



【材質】

ガラス(本体、フタ)
 ABS(蛇口、ナット)
 シリコンゴム(パッキン)
 ステンレススチール(ワイヤー固定具)

輸入販売元

株式会社ダルトン

静岡県静岡市葵区長沼南 11-5 TEL.054-267-6565

MADE IN CHINA
 This warranty is valid only JAPAN

DULTON