

STORE WAGON

この度は当社製品をお買い上げ頂きまして誠にありがとうございます。本製品を正しく安全に組み立て、ご使用して頂く為に組み立て前にこの取扱説明書をよくお読みください。また読み終えた後も、こちらの取扱説明書は大事に保管してください。



**注意** 組み立てが不十分だったり、不適切なご使用は思わぬ事故につながる可能性があります。組み立ての際は一度、手作業で全体を仮留めしてから、最後に付属の工具で増し締めをおこなってください。

組み立て作業中の注意事項

- 製造工程上、本製品各パーツには鋭利な箇所がございます。また、高所へのパーツ取り付け等の作業が発生します。安全のため、必ず作業用手袋、ヘルメット等を着用し、組み立てをおこなってください。
- ボルトの取り付け、各部の組み立てが不十分ですと使用中に本体が破損し、ケガをする恐れがあります。必ずボルトの取り付け、各部の組み立て等は確実にこなしてください。
- 各パーツ同士をボルトで固定する際は、仮組みをおこないボルト穴位置を確認後、増し締めをおこなってください。
- 組み立て作業は必ず十分スペースの取れる水平な場所でおこなってください。また作業中、パーツのかど等で床等を傷つける恐れがありますので布や段ボールの上で作業することをおすすめいたします。
- 作業を始める前に、必ず付属品が全て揃っていることをご確認下さい。
- 少なくとも大人3人以上で組み立て作業をおこなうことをおすすめいたします。
- 工具の取り扱いには十分ご注意ください。

使用時の注意

- 小さなお子様やペットがいる環境下でのご使用は思わぬ事故につながる恐れがあります。設置場所やご使用方法には十分ご注意ください。
- パーツの破損や本体転倒の恐れがあるため、本製品に乗ったり、脚を掛けたりしないで下さい。また、物を乗せたまま移動しないで下さい。
- ネジが緩んだままの使用は大変危険です。定期的に各部に緩みがないかご確認下さい。
- 本製品のパーツには鋭利な箇所があります。パーツの取り扱いには十分ご注意ください。
- 製造工程上、多少の塗装ムラやキズ、凹み等がみられます。また、サイズに個体差がある場合がございます。製品の特性として予めご理解下さい。
- 本製品に破損や異常が発生した際は、直ちにご使用をお控え下さい。
- 本製品を改造しないで下さい。
- 本製品は屋内用です。
- 直射日光、または熱を避けて下さい。
- 湿気の多い場所や風雨にさらされる場所での使用はお避け下さい。
- 本製品が汚れた際は、乾いた柔らかい布、または中性洗剤を含ませた柔らかい布で軽く拭き取って下さい。
- シンナーやベンジン等の薬品のご使用はお避け下さい。
- 移動時以外はストッパー付きキャスターを必ずロックして下さい。
- T字パーツやトレイパーツを付け替える際は、必ずネジを緩めてから高さを決め、しっかりと固定して下さい。物を乗せたままや引っ掛けたままの状態の高さを調節しないで下さい。
- フローリングやビニールカーペットの上に設置しますとパーツの色が付着してしまう場合がございます。
- 必ず水平な場所へ設置して下さい。

付属品 ※開梱時、付属品は【A】に収納されています。別紙をご参照し、必ず全て揃っていることをご確認下さい。

 【A】 x1pc	 【B】 x1pc	 【C】 x1pc	 【D】 x2pcs	 【E】 x1pc
 【F】 x2pcs	 【G】 x1pc	 【H】 x1pc	 【J】 x1pc	 ストッパー付き 【K】 x2pcs
 M8*20 【M】 x1pc	M6*16 【N】 x10pcs 他のボルトと一緒に まとめて袋に入っています。	 M6*20 【O】 x12pcs	 5mm 【P】 x1pc	 4mm 【Q】 x1pc
	M6*16 【N】 x4pcs 他のパーツに仮留めされた 状態で入っています。(別紙参照)			 【L】 x1pc

輸入販売元

株式会社ダルトン

静岡県静岡市葵区長沼南 11-5  
お問い合わせ専用電話番号 TEL. 03-6722-0940

MADE IN CHINA  
This warranty is valid only JAPAN

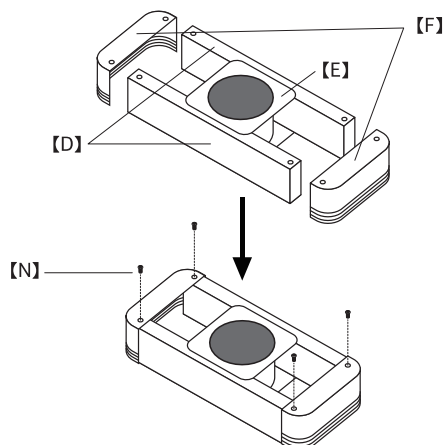
DULTON

Check! ONLINE SHOP

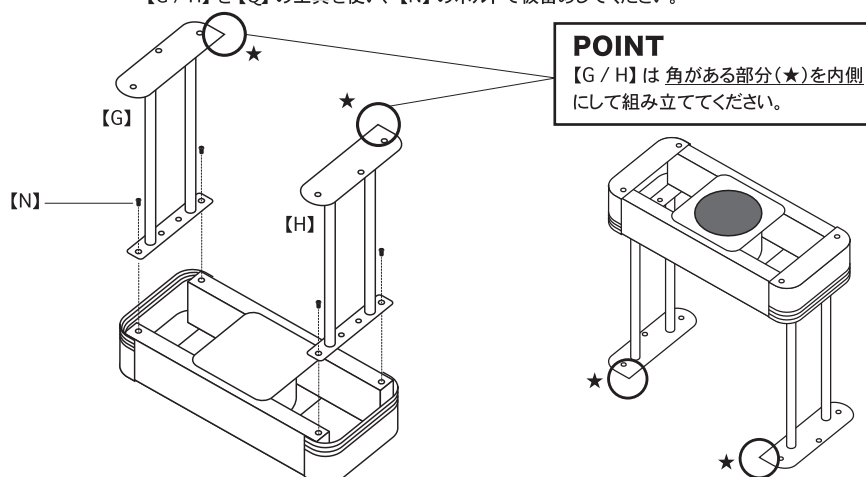
## 組み立て方法

### 【上部を組み立てる】

① 【E / D / F】を図のように組み、  
【Q】の工具を使い、【N】のボルトで仮留めしてください。



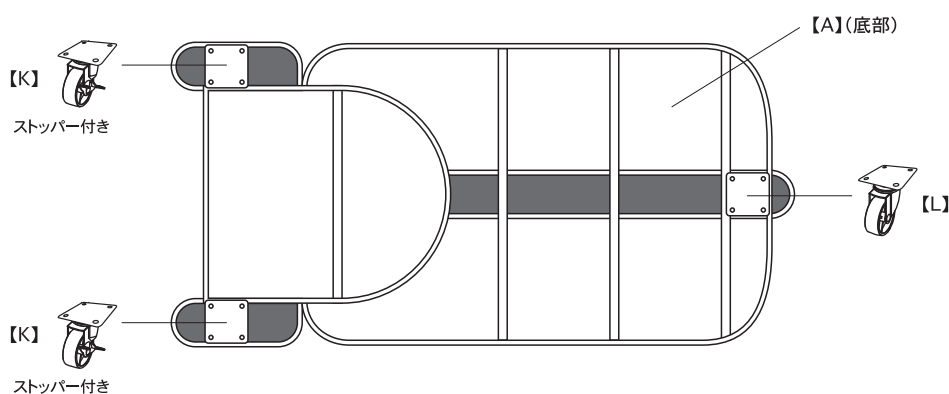
② ①で仮組みしたものをひっくりかえし、  
【G / H】を【Q】の工具を使い、【N】のボルトで仮留めしてください。



### 【本体にキャスターを取りつける】

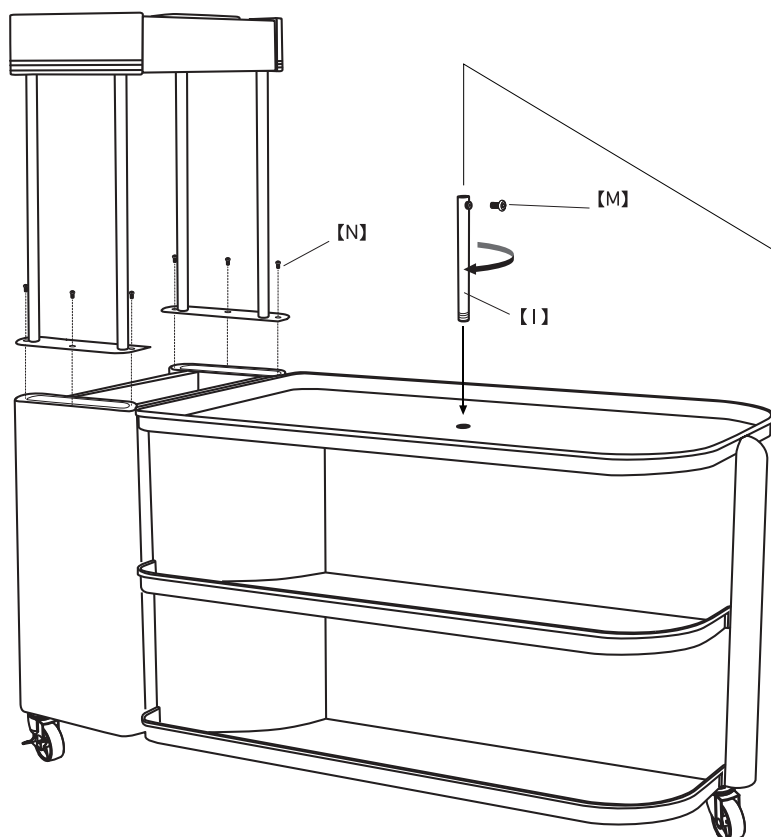
本体【A】を横に倒し、  
【Q】の工具を使い、【O】のボルトで  
図のようにキャスター【K / L】を取りつけ  
しっかりと本締めしてください。

※床や本体【A】等を傷つける恐れがありますので  
布や段ボールを敷いてから本体【A】を倒してください。



### 【本体に上部とポールを取りつける】

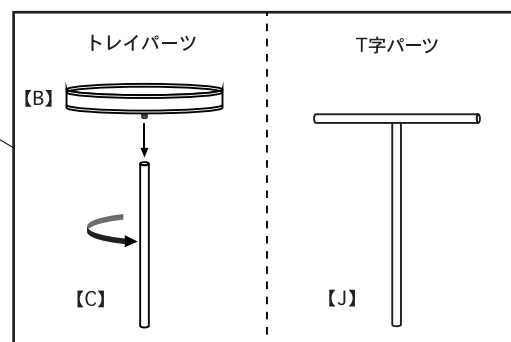
最初に組み立てた上部を【Q】の工具を使い、  
【N】のボルトで本体【A】に仮留めしてください。



### 【ディスプレイパーツを取りつける】

本体に【I】のポールを回して取りつけてください。  
※締めが緩いとグラつき大変危険ですのでしっかりと締めてください。

トレイパーツ【B/C】、T字パーツ【J】2種類のディスプレイパーツが  
同梱されています。好きなパーツを【I】のポールに差し込み、  
高さを決めて【P】の工具を使い、【M】のボルトでしっかり固定してください。  
※ディスプレイパーツに物を乗せたり、引っ掛けた状態で高さの調整を  
しないでください。



### 【本締めする】

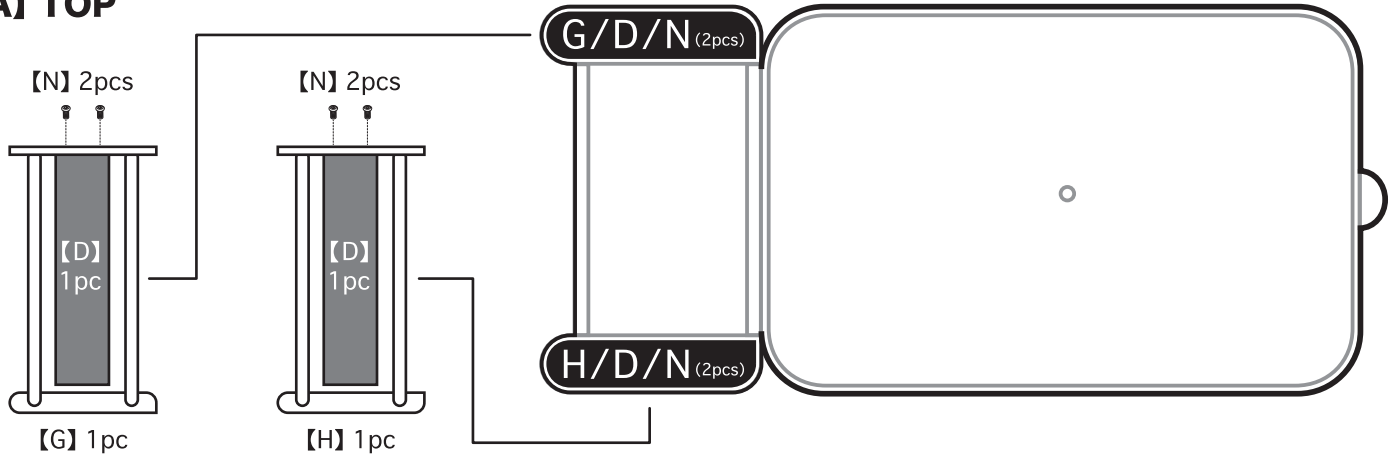
全ての工程を終えたら、本締めをおこなってください。  
必ず各部の取り付けは確実にこなしてください。  
取り付けが不十分ですと、ご使用中に本体が破損し、ケガをする恐れが  
あります。また、各部に緩み等がないか定期的にご確認ください。

材質：本体 / スチール  
キャスター / スチール、ポリプロピレン  
サイズ：H.1673mm W.1645mm D.740mm

# 付属品収納箇所

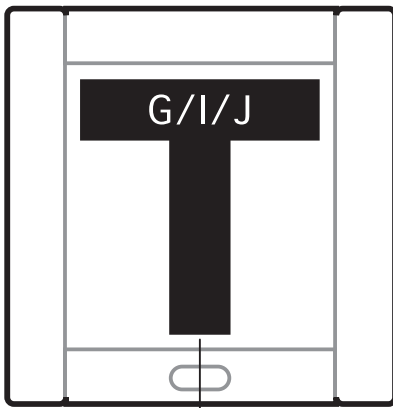
本製品の付属品は本体【A】に収納されています。作業を始める前に、本書と取扱説明書を参照し、付属品が全て揃っていることをご確認ください。

## 【A】 TOP

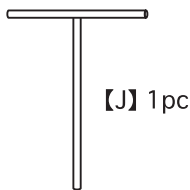


【D】は【G】【H】それぞれに【N】のボルトで固定された状態で同梱されており、本体【A】に収納されています。  
【N】のボルトを外し、【D】と【G】【H】それぞれをバラしてから組み立てを開始して下さい。

## 【A】 SIDE/1



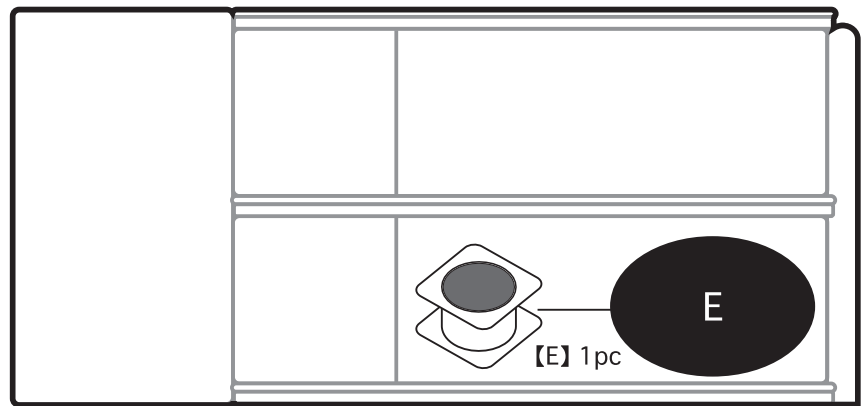
【C】 1pc      【I】 1pc



【J】 1pc

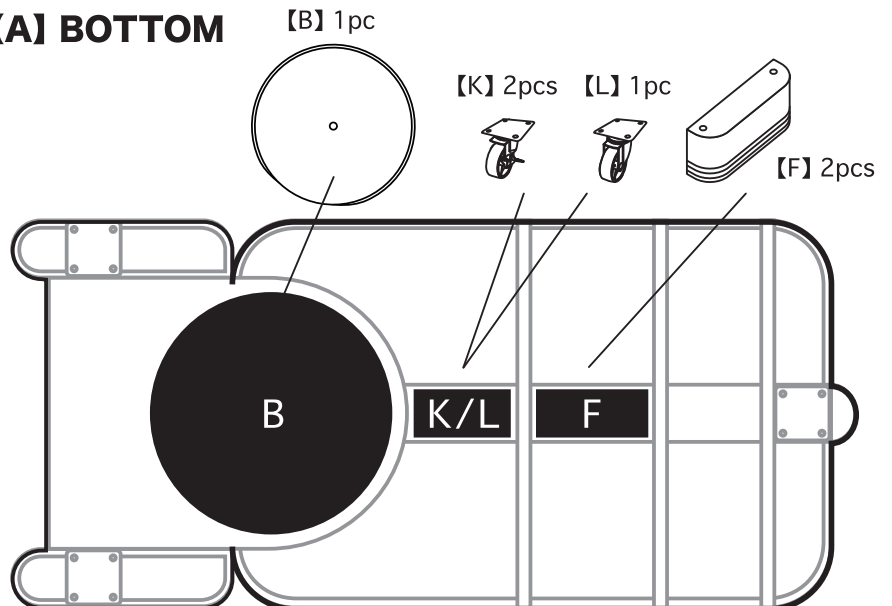
【C】は【I】とセットされた状態で【J】と同梱されています。

## 【A】 SIDE/2



【E】は本体【A】の棚に収納されています。

## 【A】 BOTTOM



【K】【L】と【F】は本体【A】の隙間に収納されています。

【M】【O】と【N】10pcs のボルト、  
【P】【Q】のツールは袋にまとめて同梱されています。